



**MOTOROLA**

*intelligence everywhere™*

# **Коммерческие радиостанции серии CM**

**Руководство по эксплуатации**

6866545D57-A

Выпуск: Октябрь 2004

## **Информация об авторском праве**

Описанные в данном руководстве изделия фирмы Motorola могут содержать защищенные авторскими правами компьютерные программы фирмы Motorola, хранящиеся на полупроводниковых ЗУ или других носителях. Законы Соединенных Штатов Америки и некоторых других стран обеспечивают некоторые эксклюзивные права компании Motorola в отношении защищенных авторским правом компьютерных программ, включая право на копирование и воспроизведение в любой форме защищенных авторским правом компьютерных программ. В связи с этим никакие компьютерные программы компании Motorola, содержащиеся в изделиях Motorola, описанных в настоящем руководстве, не разрешается копировать или воспроизводить каким бы то ни было иным способом без явного письменного разрешения компании Motorola. Кроме того, покупка изделий Motorola не дает никаких явных или подразумеваемых прав или прав на лицензии, например не подразумевает отказа владельцев от своих прав и т.п., в отношении авторства, патентов или заявок на патенты компании Motorola, за исключением обычных не эксклюзивных прав на безвозмездную лицензию на использование этих изделий согласно законам о продаже изделий.

---

## ИНФОРМАЦИЯ ПО ТЕХНИКЕ БЕЗОПАСНОСТИ

Перед использованием радиостанции обязательно прочитайте следующую информацию.

### СВЕДЕНИЯ О БЕЗОПАСНОСТИ И ВОЗДЕЙСТВИИ ИЗЛУЧАЕМОЙ РАДИОЧАСТОТНОЙ ЭНЕРГИИ ПРИМЕНИТЕЛЬНО К МОБИЛЬНЫМ ПРИЕМО-ПЕРЕДАЮЩИМ РАДИОСТАНЦИЯМ, УСТАНОВЛИВАЕМЫМ В АВТОМОБИЛЯХ ИЛИ ИСПОЛЬЗУЕМЫМ В КАЧЕСТВЕ СТАЦИОНАРНЫХ СТАНЦИЙ УПРАВЛЕНИЯ.

Информация, содержащаяся в данном документе, заменяет информацию, содержащуюся в пользовательских руководствах, опубликованных до февраля 2002 г.

### Информация по воздействию РЧ-энергии и ограничению такого воздействия, инструкции по эксплуатации для радиостанций, к которым применимы требования FCC о профессиональном использовании

**Примечание:** Данная радиостанция предназначена для профессионального использования / использования в регулируемых условиях, пользователи должны знать степень воздействия на них излучения и регулировать такую степень воздействия с тем, чтобы обеспечить выполнение ограничений, накладываемых стандартами FCC/ICNIRP. Данная радиостанция НЕ разрешена для эксплуатации неподготовленными пользователями и для использования в обычных потребительских целях или любых иных целях.

Данная радиостанция использует электромагнитную энергию радиочастотного (РЧ) спектра для обеспечения дистанционной связи между двумя или большим числом пользователей. Для посылки и приема вызовов радиостанция использует РЧ-энергию (радиоволны). РЧ-энергия это один из видов электромагнитной энергии.

Другие виды такой энергии - это солнечный свет и рентгеновское излучение. РЧ-энергию нельзя путать с этими другими видами электромагнитной энергии, т.к. между ними имеется значительная разница - при неправильном использовании эти другие виды энергии грозят биологическими повреждениями. Например, большие дозы рентгеновского излучения могут повредить ткани живых организмов и генетический материал.

Ученые, инженеры, медики и гигиенисты занимаются совместной разработкой стандартов на безопасное воздействие РЧ-энергии. Эти стандарты содержат рекомендации по уровням РЧ-воздействия как на работающих, так и на население. Рекомендуемые уровни воздействия РЧ-энергии обеспечивают значительный запас безопасности.

Все радиостанции Motorola разрабатываются, изготавливаются и тестируются таким образом, чтобы они отвечали установленным правительством требованиям по уровням воздействия РЧ-энергии. Кроме того, изготовители также рекомендуют определенные инструкции по эксплуатации для пользователей радиостанций. Эти инструкции имеют большое значение, т.к. в них содержится информация о воздействии РЧ-энергии и простые процедуры ограничения такого воздействия.

Дополнительную информацию по воздействию РЧ-энергии и ограничению такого воздействия для обеспечения соблюдения установленных пределов можно найти на следующих интернет-сайтах:

<http://www.fcc.gov/oet/rfsafety/rf-faq.html>

<http://www.osha.gov/SLTC/radiofrequencyradiation/index.html>

## **Правила Федеральной комиссии по связи США (FCC) (только для рынка США)**

Правила FCC требуют от фирмы-изготовителя мобильных радиостанций соблюдения установленных FCC пределов на воздействие РЧ-энергии, только после соблюдения этих требований можно начинать маркетинг радиостанций в США. Если радиостанции используются в рамках выполнения служебных обязанностей, правила FCC требуют, чтобы пользователи были полностью с нормами в отношении воздействия РЧ-энергии и могли контролировать/регулировать воздействие на них такой энергии для обеспечения соблюдения требований в отношении допустимого воздействия.

Для улучшения информированности пользователей на изделиях может размещаться соответствующая адресованная пользователям информация. На радиостанции Motorola имеется информация о воздействии РЧ-энергии. Не снимайте наклейку с информации о воздействии РЧ-энергии с радиостанции. В руководстве для пользователей изделий Motorola или в отдельном буклете приведена информация и инструкции по эксплуатации, предназначенные для ограничения воздействия РЧ-энергии и удовлетворения соответствующих требований.

## **Соответствие требованиям стандартов на воздействие РЧ-энергии**

Данная радиостанция Motorola рассчитана на удовлетворение требований ряда национальных и международных стандартов и директив в отношении воздействия радиочастотной электромагнитной энергии на человека (перечислены ниже), что подтверждено результатами испытаний. **Данная радиостанция отвечает требованиям IEEE и ICNIRP в отношении пределов контролируемого/регулируемого воздействия РЧ-энергии на лиц, использующих радиостанцию в профессиональных целях в разных режимах, вплоть до режима "50%-передача, 50%-прием"**. Данная радиостанция одобрена IEEE/ ICNIRP только для профессионального использования. Что касается измерения РЧ-энергии в целях выполнения требований этих директив в отношении воздействия РЧ-энергии, антенна радиостанции излучает поддающуюся измерению РЧ-энергию только во время передачи (когда Вы говорите), но не во время приема (когда Вы слушаете) и не в режиме ожидания.

## **Ваша радиостанция Motorola отвечает требованиям следующих стандартов и директив в отношении воздействия излучаемой радиочастотной энергии:**

- Федеральная комиссия по связи США, Свод федеральных нормативных документов; Статья 47, часть 2, параграф J
- Национальный Институт Стандартизации США (ANSI) / Институт инженеров по электротехнике и электронике (IEEE), C95.1-1992
- Институт инженеров по электротехнике и электронике (IEEE), редакция C95.1- 1999
- Международная комиссия по защите от неионизирующей радиации (ICNRP), 1998
- Министерство здравоохранения Канады, Правила техники безопасности сб. 6, Предельные значения воздействия на человека электромагнитных полей в диапазоне частот от 3 кГц до 300 ГГц, 1999
- Австралийское Управление связи, Норматив по радиосвязи (Воздействие электромагнитного излучения на человека), 2003
- Бразильский регулятивный орган ANATEL, Решение №256 от 11 апреля 2001 "Дополнительные требования по сертификации изделий SMR, PCS и сотовой связи".

## **Выполнение требований в отношении воздействия РЧ-энергии, указания по ограничению воздействия и инструкции по эксплуатации**

Для ограничения воздействия на вас и других людей и для выполнения требований в отношении пределов воздействия РЧ-энергии, необходимо соблюдать следующие процедуры.

## Указания:

- При передаче изделия другим пользователям необходимо передать также и инструкции.
- Не используйте это изделие, если описанные здесь эксплуатационные требования не выполняются.

## Инструкции:

- **Обеспечьте работу радиостанции на передачу в течение не более 50% от времени ее работы.** Для передачи (перед тем как начать говорить) нажимайте тангенту РТТ. Для приема отпускайте тангенту РТТ. Важно, чтобы продолжительность передачи не превышала 50% длительности работы, поскольку данная радиостанция излучает поддающуюся измерению РЧ-энергию только во время передачи (имеется в виду измерение в целях определения выполнения требований стандартов).
- **Ведите передачу только в том случае, если люди снаружи автомобиля находятся на расстоянии от кузова автомобиля с правильно установленной антенной, которое не меньше чем рекомендованное минимально допустимое расстояние, указанное в Таблице 1.** Это расстояние обеспечит достаточное удаление людей от внешней автомобильной антенны для удовлетворения требований перечисленных выше стандартов в отношении воздействия РЧ-энергии.

**Примечание:** В таблице 1 указаны рекомендуемые значения расстояния, на котором люди могут находиться сбоку от правильно установленных передающих антенн (например, несимметричных вибраторных антенн с горизонтальным отражающим элементом или симметричных вибраторных антенн) для различных диапазонов мощности мобильных радиостанций.

Табл. 1 Номинальная мощность и боковое расстояние

Номинальная мощность мобильной радиостанции (см. прим. ниже)	Минимально допустимое боковое расстояние от кузова автомобиля
Менее 7 Вт	20 см
7 ... 15 Вт	30 см
16 ... 39 Вт	60 см
40 ... 110 Вт	90 см

Если вы точно не знаете номинальную мощность своей радиостанции, обратитесь к представителю компании Motorola или дилеру, сообщив им номер модели радиостанции, указанный на табличке радиостанции. Если установить номинальную мощность не представляется возможным, обеспечьте расстояние 90 см от кузова автомобиля.

## Указания по установке мобильной антенны

- Эти рекомендации по установке антенны мобильных радиостанций относятся только к автомобилям с металлическим кузовом или к автомобилям с соответствующими горизонтальными отражающими элементами.
- Антенны следует устанавливать в середине крыши или крышки багажника автомобиля, при этом следует принимать во внимание воздействие на пассажиров на задних сиденьях, а также особые инструкции и ограничения, указанные в руководстве по установке радиостанции, и требования поставщика антенны.
- Установку на крышке багажника можно выполнять только на крышках с явной плоской поверхностью; следует также иметь в виду, что для некоторых моделей радиостанций и антенн установка антенны на багажнике не допускается. Конкретную информацию по типам одобренных антенн, которые дают возможность выполнения требований к безопасному расстоянию от антенны до людей, можно найти в Руководство по установке радиостанции.

- **Используйте только поставленные или сменные антенны, одобренные фирмой Motorola.** Использование не рекомендованных антенн, модифицированных антенн или дополнительных принадлежностей может привести к повреждению радиостанции и нарушению соответствия требованиям стандартов на безопасность РЧ-энергии.

### **Одобрённые аксессуары**

- Данная радиостанция прошла протестирована и признана отвечающей требованиям стандартов по безопасности при условии использования аксессуаров фирмы Motorola, поставленных с данным изделием или предназначенных для него. Использование иных аксессуаров может привести к несоблюдению требований стандартов на безопасное использование РЧ-энергии.
- Перечень одобренных компанией Motorola антенн можно получить у вашего дилера или местного представителя компании Motorola. Ближайшего к вам дилера можно найти на интернет-сайте:

<http://www.motorola.com/cgiss/emea/dealerlocator.html>

### **Дополнительная информация**

- Дополнительная информация о требованиях, предъявляемых к воздействию излучаемой энергии, и другие полезные сведения опубликованы по адресу <http://www.motorola.com/rfhealth>

### **Соответствие требованиям, указания по ограничению воздействия и инструкции по эксплуатации для мобильных радиостанций, используемых в качестве стационарных станций управления**

Если мобильная радиостанция установлена на стационарном объекте и используется как станция управления или как обычная стационарная радиостанция, то при установке антенны следует соблюдать следующие требования, чтобы обеспечить оптимальную работу и соблюсти требования по пределам воздействия РЧ-энергии, которые установлены стандартами и директивами, указанными на стр. 3:

- Антенна должна быть установлена вне здания на крыше или, если это возможно, на вышке.
- Как и в случае антенн стационарных установок, ответственность за содержание установки в соответствии с применимыми правилами лежит на лицензиате; это может потребовать принятия дополнительных мер, таких как обмер установки, развешивание знаков, ограничение доступа к установке, чтобы не допустить превышения установленных пределов воздействия электромагнитной энергии.

### **Электромагнитные помехи/совместимость**

**Примечание:** Практически любое электронное устройство, если оно неправильно экранировано, спроектировано или неправильно сконфигурировано в отношении электромагнитной совместимости, подвержено электромагнитным помехам. Возможно, потребуются провести проверку на совместимость, чтобы выявить чувствительность к внешнему радиочастотному излучению какого-либо электронного оборудования, используемого внутри или снаружи автомобиля или рядом со стационарной антенной, или определить необходимость принятия каких-либо мер для исключения или уменьшения возможности взаимодействия между передатчиком радиостанции и этим оборудованием или устройством.

### **Использование радиостанции на предприятиях, сооружениях и т.п.**

Во избежание электромагнитных помех и (или) конфликтов совместимости **выключайте радиостанцию, находясь в зонах, где установлены соответствующие предписывающие знаки.** В частности, в больницах и других организациях здравоохранения может находиться оборудование, чувствительное к внешнему радиочастотному электромагнитному излучению.

---

## **Автомобили**

Для предотвращения возможного взаимодействия между передатчиком радиостанции и электронными блоками управления автомобиля, например противоблокировочной системой, блоком управления двигателем или коробки передач, радиостанцию должен устанавливать только опытный монтажник, причем при установке должны соблюдаться следующие меры предосторожности:

1. Сверяйтесь с инструкциями фирмы-изготовителя или другими техническими бюллетенями, где имеются рекомендации по установке радиостанции.
2. Прежде чем устанавливать радиостанцию, выясните расположение электронных блоков управления и схемы их монтажа в автомобиле.
3. Прокладывайте все провода радиостанции, включая фидерную линию антенны, как можно дальше от электронных блоков управления и подсоединенных к ним проводов.

## **Безопасность при вождении автомобиля**

Выясните местные законы и правила в отношении использования радиостанций при вождении. Обязательно соблюдайте законы и правила.

**При использовании радиостанции во время вождения помните о следующем.**

- Сосредоточьте внимание на вождении.
- Если того требуют условия вождения, припаркуйте автомобиль, прежде чем ответить на вызов или выполнить вызов.

## ОПАСНОСТИ ПРИ РАБОТЕ С РАДИОСТАНЦИЕЙ

### Автомобили с подушками безопасности



**ВНИМАНИЕ:** Не закрепляйте и не помещайте радиостанцию поверх подушки безопасности или в зоне ее расширения при надувании. При надувании подушек безопасности возникают большие силы. Если поместить радиостанцию в зоне расширения подушки безопасности, то при надувании последней радиостанции может быть сообщено большое ускорение, и она может причинить серьезные травмы находящимся в автомобиле людям.

### Потенциально взрывоопасная атмосфера



**ВНИМАНИЕ:** Прежде чем войти в потенциально взрывоопасную атмосферу, выключите радиостанцию. Возникновение искр в потенциально взрывоопасной атмосфере может привести к взрыву или пожару, следствием которого могут быть травмы или даже смерть.

Примечани

В число упомянутых выше потенциально взрывоопасных атмосфер входят зоны заправки топливом, такие как подпалубные пространства катеров и других судов, зоны перекачки или хранения топлива или химикатов, в воздухе которых содержатся химикаты или частицы, такие как зерно, пыль или металлический порошок. Зоны с потенциально взрывоопасными атмосферами обычно, но не всегда, обозначаются соответствующими знаками.

### Детонаторы и зоны взрывных работ



**ВНИМАНИЕ:** Во избежание возможного наведения сигналов при проведении взрывных работ выключайте радиостанцию, если Вы находитесь в зонах проведения взрывных работ или там, где находятся предписывающие знаки: "Turn off two-way radio" ("Выключите радиостанции"). Выполняйте предписания всех знаков и инструкций.

Примечани

При установке радиостанций на автомобили, работающих на сжиженном нефтяном газе, необходимо ознакомиться со стандартом Национальной ассоциации противопожарной защиты (США) NFPA 58, в котором приведены сведения по хранению и обращению с таким газом и/или с баллонами для него. Для получения копии стандарта NFPA 58, описывающего правила использования сжиженного нефтяного газа, обращайтесь в Национальную ассоциацию противопожарной защиты по адресу: the National Fire Protection Association, One Battery Park, Quincy, MA



# Содержание

ИНФОРМАЦИЯ ПО ТЕХНИКЕ БЕЗОПАСНОСТИ .....	iii
--	-----

## Глава 1 ВВЕДЕНИЕ

1.0 Состав руководства .....	1-1
2.0 Гарантия и сервисная поддержка .....	1-1
2.1 Гарантийный период и инструкции по возврату изделий .....	1-1
2.2 Послегарантийный период .....	1-1
2.3 Европейская информационная служба по радиостанциям Motorola ....	1-2
2.4 Отдельные компоненты.....	1-2
2.5 Техническая поддержка .....	1-3
3.0 Информация по моделям радиостанций .....	1-4

## Глава 2 ОБСЛУЖИВАНИЕ

1.0 Введение .....	2-1
2.0 Профилактическое обслуживание .....	2-1
2.1 Осмотр.....	2-1
2.2 Процедуры чистки .....	2-1
3.0 Правила обращения с КМОП- и ДМОП-устройствами.....	2-2
4.0 Процедуры и методики ремонта - общая часть .....	2-3
5.0 Разборка и сборка радиостанции - общая часть .....	2-3
6.0 Разборка радиостанции - детальная .....	2-4
6.1 Снятие панели управления .....	2-4
6.2 Снятие верхней крышки .....	2-6
6.3 Снятие основного предохранительного щитка.....	2-7
6.4 Снятие предохранительного кожуха усилителя мощности и кабеля питания пост. тока .....	2-7
6.5 Демонтаж основной печатной платы .....	2-8
6.6 Разборка панели управления - CM140/CM340.....	2-10
6.7 Разборка панели управления - CM160/CM360.....	2-11
7.0 Сборка радиостанции.....	2-12
7.1 Сборка шасси .....	2-12
7.2 Сборка панели управления .....	2-13
7.3 Устан овка панели управления .....	2-13
7.4 Установка функциональных плат .....	2-14
8.0 Чертеж радиостанции с пространственным разделением деталей и список частей .....	2-15
8.1 Сборка радиостанции - 25-Вт модели .....	2-15
8.2 Сборка радиостанции - 40-Вт модели .....	2-16
8.3 Панель управления - CM140/CM340 .....	2-17
8.4 Панель управления - CM160/CM360 .....	2-18
9.0 Устройства для обслуживания радиостанции .....	2-19
10.0 Тестовое оборудование .....	2-21
11.0 Кабель программирования/тестирования - RKN4083_ .....	2-22
12.0 Адаптерный кабель - FKN8113_.....	2-23

<b>Глава 3</b>	<b>ТЕСТИРОВАНИЕ РАБОТЫ ПРИЕМОПЕРЕДАТЧИКА</b>	
1.0	Общая часть.....	3-1
2.0	Настройка.....	3-1
3.0	Режим РЧ-тестирования (радиостанции с 5-тоновой сигнализацией).....	3-2
4.0	Режим РЧ-тестирования (радиостанции с MDC-сигнализацией) .....	3-5
<b>Глава 4</b>	<b>НАСТРОЙКА И ПРОГРАММИРОВАНИЕ РАДИОСТАНЦИИ</b>	
1.0	Введение .....	4-1
2.0	CPS-программирование/настройка флэшинга с помощью блока интерфейса радиостанции RIB.....	4-1
3.0	CPS-программирование/настройка флэшинга без блока интерфейса радиостанции RIB.....	4-2
4.0	CPS-программирование с помощью блока интерфейса радиостанции RIB (через разъем Telco) .....	4-2
5.0	CPS-программирование с помощью блока интерфейса радиостанции RIB (через гнездо аксессуаров) .....	4-3
6.0	CPS-программирование с помощью блока интерфейса радиостанции RIB.....	4-3
7.0	Компоновка для настройки радиостанции .....	4-4
7.1	Начальные настройки тестового оборудования .....	4-4
<b>Глава 5</b>	<b>САМОТЕСТИРОВАНИЕ ПРИ ВКЛЮЧЕНИИ ПИТАНИЯ</b>	
1.0	Коды ошибок (радиостанции с 5-тоновой сигнализацией) .....	5-1
2.0	Коды ошибок (радиостанции с MDC-сигнализацией) .....	5-2
<b>Глава 6</b>	<b>АКСЕССУАРЫ И НАЗНАЧЕНИЕ ШТЫРЬКОВ РАЗЪЕМА</b>	
1.0	Аксессуары .....	6-1
2.0	Назначение штырьков разъема аксессуаров.....	6-4
3.0	Назначение штырьков разъема микрофона .....	6-6
<b>Глава 7</b>	<b>ТАБЛИЦА МОДЕЛЕЙ И ТЕСТОВАЯ СПЕЦИФИКАЦИЯ</b>	
1.0	Таблица моделей (диапазон средних частот 66-88 МГц).....	7-1
2.0	Таблица моделей (ОВЧ-1 136-162 МГц).....	7-2
3.0	Таблица моделей (ОВЧ-2 146-174 МГц) .....	7-3
4.0	Таблица моделей (УВЧ-1 403-440 МГц) .....	7-4
5.0	Таблица моделей (УВЧ-2 438-470 МГц).....	7-5
6.0	Таблица моделей (ОВЧ-1 136-162 МГц - Верхний уровень).....	7-6
7.0	Таблица моделей (ОВЧ-2 146-174 МГц - Верхний уровень) .....	7-7
8.0	Таблица моделей (УВЧ-1 403-440 МГц - Верхний уровень) .....	7-8
9.0	Таблица моделей (УВЧ-2 438-470 МГц - Верхний уровень).....	7-9
10.0	Спецификации .....	7-10
	<b>ГЛОССАРИЙ</b> .....	i

### 1.0 Состав руководства

Данное руководство предназначено для проводящих техническое обслуживание инженеров, знакомых с оборудованием этого типа. В руководство содержится информация по обслуживанию описанного оборудования; эта информация была верна на момент выхода руководства из печати. Изменения, внесенные в руководство после его выхода из печати, могут включаться путем редактирования всего руководства или путем внесения добавлений.

**ПРИМЕЧАНИЕ** Перед тем, как приступить к эксплуатации или тестированию данной аппаратуры, прочтите раздел "Техника безопасности" в начале этого руководства.

### 2.0 Гарантия и сервисная поддержка

Компания Motorola предлагает долгосрочную поддержку данного изделия. Эта поддержка включает замену и (или) ремонт изделия в течение гарантийного периода и обслуживание/ремонт или поставку запасных частей по окончании гарантийного периода. При возврате изделия утвержденным дилером компании Motorola для замены или ремонта необходимо приложить бланк гарантийной претензии. Такие бланки можно получить у утвержденного дилера компании Motorola.

#### 2.1 Гарантийный период и инструкции по возврату изделий

Сроки и условия гарантии полностью определены в контракте с дилером или дистрибьютором компании Motorola. В эти условия могут периодически вноситься изменения, в связи с чем нижеследующая информация является лишь ориентировочной.

Если изделие имеет гарантию типа "возврат для замены" или "возврат для ремонта", то перед отправкой изделия компании Motorola оно должно пройти соответствующую проверку. Такая проверка необходима для того, чтобы убедиться, что изделие было правильно запрограммировано и не имеет повреждений, которые могли бы привести к аннулированию гарантии.

Перед отправкой любой радиостанции на соответствующее гарантийное предприятие компании Motorola обратитесь в Отдел по работе с заказчиками (см. стр. 2 и 3 данной главы). Ко всем возвращаемым изделиям должен быть приложен бланк гарантийной претензии, который можно получить у представителя по обслуживанию заказчиков. Изделия должны возвращаться в той упаковке, в которой они были поставлены, или в иной упаковке, но с соблюдением мер защиты от повреждения при транспортировке.

#### 2.2 Послегарантийный период

По истечении гарантийного периода компания Motorola продолжает поддерживать свои изделия двумя способами.

1. Отделение послегарантийного обслуживания и аксессуаров Motorola предлагает услуги по ремонту для конечных пользователей и дилеров по конкурентоспособным ценам.
2. Это отделение предоставляет отдельные компоненты и модули, которые могут приобретаться дилерами, имеющими достаточную техническую оснащенность для выполнения диагностики неисправностей и проведения ремонта.

## 2.3 Европейская информационная служба по радиостанциям Motorola

В Европейскую информационную службу по радиостанциям Motorola можно звонить по следующим номерам:

Австрия:	08 00 29 75 41	Италия:	80 08 77 387
Бельгия:	08 00 72 471	Люксембург:	08 00 23 27
Дания:	80 88 05 72	Нидерланды:	08 00 22 45 13
Финляндия:	08 00 11 49 910	Норвегия:	80 01 11 15
Франция:	08 00 90 30 90	Португалия:	08 00 84 95 70
Германия:	08 00 18 75 240	Испания:	90 09 84 902
Греция:	00 80 04 91 29 020	Швеция:	02 07 94 307
Великобритания :	08 00 96 90 95	Швейцария:	08 00 55 30 82
Ирландия:	18 00 55 50 21	Исландия:	80 08 147

В Европейский Центр ремонта и технического обслуживания можно звонить по следующему номеру:

Tel: +49 30 6686 1555

Пожалуйста, используйте эти телефоны только для выяснения вопросов, связанных с ремонтом.

## 2.4 Отдельные компоненты

Некоторые запчасти и (или) информацию об изделиях можно заказывать напрямую. Если компонент имеет полный номер по каталогу Motorola, то его можно получить, заказав через Отделение послегарантийного обслуживания и аксессуаров (Отделение AAD). Если компонент не имеет номера по каталогу, то его, как правило, нельзя получить у компании Motorola. Если в конце номера части стоит звездочка, то это означает, что данный компонент обслуживается только на собственных предприятиях компании Motorola. Если в комплект изделия не входит список компонентов, то это обычно означает, что этот комплект или узел не содержит частей, обслуживаемых пользователем.

Все заказы на поставку частей следует направлять по адресу:

**Motorola GmbH  
Customer Care  
AM Borsigturm 130  
13507 Berlin  
Germany.**

## 2.5 Техническая поддержка

Отдел обслуживания изделий Motorola может помочь дилеру/дистрибьютору в решении проблем, связанных с неисправностями изделий.

**Соединенное Королевство/Ирландия** - Ричард Рассел (Richard Russell)

Телефон: +44 (0) 1256 488 082

Факс: +44 01256 488 080

Электронная почта: BRR001@email.mot.com

**Центральная/Восточная Европа** - Зигги Пунценбергер (Siggy Punzenberger)

Телефон: +49 (0) 6128 70 2342

Факс: +49 (0) 6128 95 1096

Электронная почта: TFG003@email.mot.com

**Скандинавия**

Телефон: +46 8 735 9282

Факс +46 8 735 9280

Электронная почта: C14749@email.mot.com

**Германия – Отделение по работе с заказчиками**

Телефон: +49 (0) 30 6686 1539

Факс: +49 (0) 30 6686 1916

Электронная почта: cgiss.emea@europe.mot.com

**Франция** - Лайонел Лермит (Lionel Lhermitte)

Телефон: +33 1 6929 5722

Факс: +33 1 6929 5904

Электронная почта: TXE037@email.mot.com

**Италия** - Уго Джентиле (Ugo Gentile)

Телефон: +39 0 2822 0325

Факс: +39 0 2822 0334

Электронная почта: C13864@email.mot.com

**Африка и Ближний Восток** -Арман Рой (Armand Roy)

Телефон: +33 1 6929 5715

Факс: +33 1 6929 5778

Электронная почта: armand.roy@Motorola.com



# Глава 2

## ОБСЛУЖИВАНИЕ

### 1.0 Введение

В этой главе приведена информация о следующем.

- Профилактическое обслуживание (осмотр и чистка).
- Правила обращения с КМОП- и ДМОП-устройствами.
- Разборка/сборка радиостанции.
- Процедуры и методики ремонта.
- Установка функциональных плат.

### 2.0 Профилактическое обслуживание

Данные радиостанции не нуждаются в плановом профилактическом обслуживании, рекомендуется лишь периодически проводить визуальный осмотр и чистку.

#### 2.1 Осмотр

Проверьте чистоту наружных поверхностей радиостанции и работу внешних органов управления и выключателей. Внутренние электронные схемы осматривать не рекомендуется.

#### 2.2 Процедуры чистки

В следующих процедурах приведена информация о рекомендуемых чистящих средствах и способах чистки наружных и внутренних поверхностей радиостанции. К наружным поверхностям относятся поверхности передней крышки и корпуса. Эти поверхности необходимо отчищать от жира и грязи при каждом периодическом визуальном осмотре.

**ПРИМЕЧАНИЕ** Внутренние поверхности должны подвергаться чистке только при разборке радиостанции для обслуживания или ремонта.

Для чистки наружных поверхностей радиостанции рекомендуется использовать только 0,5% раствор мягкого средства для мытья посуды в воде. Для чистки печатных плат и их компонентов рекомендуется использовать только 70% (объемн.) раствор изопропилового спирта.



**ВНИМАНИЕ!** Некоторые химикаты и их пары могут разъесть определенные типы пластика. Не используйте составы в аэрозольной упаковке, чистящие средства на основе разбавителей и другие химикаты.

#### Чистка наружных пластиковых поверхностей

С помощью жесткой неметаллической кисти с короткой щетиной, слегка смоченной в 0,5% растворе моющего средства, очистите радиостанцию от грязи. Протрите радиостанцию насухо с помощью мягкой, хорошо впитывающей безворсовой ткани или мягкой бумаги. Не забудьте удалить воду из зазоров разъемов, щелей и углублений.

### Чистка плат с интегральными схемами и компонентов

Для удаления въевшихся или сильно приставших материалов можно наносить 100% раствор изопропилового спирта с помощью жесткой неметаллической кисти с короткой щетиной. Кистью следует работать так, чтобы снятый с поверхности материал выходил наружу из радиостанции. Не допускайте впитывания спирта органами управления. Не используйте воздух высокого давления для ускорения сушки, т.к. это может привести к скапливанию жидкости в труднодоступных местах. По завершении чистки протрите насухо очищенный участок с помощью мягкой, хорошо впитывающей безворсовой ткани. Не обрабатывайте кистью и не наносите изопропиловый спирт на раму, переднюю или верхнюю крышку.

**ПРИМЕЧАНИЕ** Используйте только свежий, незагрязненный спирт, налитый в чистую емкость, для предотвращения загрязнения растворенным материалом (попавшим в спирт при предыдущей чистке).

## 3.0 Правила обращения с КМОП- и ДМОП-устройствами

В данном семействе радиостанций используются комплиментарные металл-оксидные полупроводниковые устройства (КМОП-устройства), которые могут пострадать от электростатических разрядов или разрядов высокого напряжения. Отказы в результате таких повреждений могут произойти через несколько недель или даже месяцев. В связи с этим необходимо принимать специальные меры предосторожности для предотвращения такого рода повреждений этих устройств при разборке, устранении неисправностей и ремонте.

Выполнение этих мер предосторожности при работе с КМОП-схемами обязательно, особенно важно выполнение этих мер в условиях низкой влажности. НЕ ПРИСТУПАЙТЕ к разборке радиостанции, не изучив следующие инструкции.



**ВНИМАНИЕ!** Данная радиостанция содержит чувствительные к статическому электричеству устройства. Не открывайте радиостанцию, не заземлившись надлежащим образом. При работе с данной аппаратурой принимайте следующие меры предосторожности:

- Храните и транспортируйте все КМОП-устройства в упаковке из проводящего материала, так чтобы все открытые выводы были накоротко замкнуты друг на друга. Не кладите КМОП-устройства в обычные пенопластовые коробки, используемые для хранения и транспортировки других полупроводниковых устройств.
- Заземлите рабочую поверхность рабочего стола для защиты КМОП-устройства. Рекомендуется использовать антистатический комплект компании Motorola (№ части 0180386A82), в состав которого входит антистатический браслет, два шнура заземления, настольный коврик и напольный коврик.
- Носите проводящий антистатический браслет, соединенный последовательно через 100-Ом резистор с землей. (Антистатические браслеты, соединяемые с крышкой рабочего стола, имеют номер части компании Motorola 4280385A59.)
- При работе с КМОП-устройствами не носите нейлоновую одежду.
- Не устанавливайте и не извлекайте КМОП-устройства при подключенном питании. Проверьте все источники питания, используемые для тестирования КМОП-устройств, чтобы убедиться в отсутствии каких-либо напряжений переходных процессов.
- При выпрямлении КМОП-штырей используйте заземляющие проводники для соответствующей аппаратуры.
- При выполнении пайки используйте заземленный паяльник.
- По возможности беритесь за корпуса КМОП-устройств, а не за выводы. Перед тем, как дотронуться до устройства, прикоснитесь к точке заземления для снятия статического заряда. Корпус и подложка могут быть электрически соединены. В этом случае разряд на корпус аппаратуры приведет к тем же повреждениям, что и прикосновение к выводам.



## 4.0 Процедуры и методики ремонта – общая часть

### Замена частей

При замене поврежденных частей необходимо использовать идентичные части. Если идентичные детали для замены нельзя получить у местных поставщиков, то по списку частей определите номер части фирмы Motorola для нужной детали и закажите ее в ближайшем центре фирмы Motorola, указанном в списке, приведенном в разделе "Отдельные детали" в Главе 1 настоящего руководства.

### Жесткие платы

В данном семействе радиостанций используются сварные многослойные печатные платы. Поскольку к внутренним слоям доступ получить нельзя, необходимо соблюдать определенные правила при припайке и отпайке компонентов. Сквозные печатные отверстия могут соединять несколько слоев платы. В связи с этим следует соблюдать осторожность, чтобы избежать вытягивания из отверстия печатной схемы.

При выполнении пайки вблизи РЧ-разъема, потенциометра, 16- и 20-штырьковых разъемов:

- Не допускайте случайного попадания припоя внутрь разъема.
- Не допускайте образования замыкающих перемычек из припоя между штырьками разъема.
- Тщательно обследуйте результаты работы на предмет коротких замыканий перемычками из припоя.

## 5.0 Разборка и сборка радиостанции – общая часть

Поскольку данные радиостанции могут иметь лишь четырнадцать винтов (крепления платы к корпусу), используемых при сборке/разборке, важно уделять особое внимание защелкивающимся соединениям и лапкам/язычкам, а также положениям частей относительно друг друга.

Для разборки/сборки радиостанции необходимы следующие инструменты.

- Малая отвертка с плоским лезвием.
- Малая крестовая отвертка "Филипс" 1#
- Отвертка TORX™ T9
- Отвертка TORX™ T10
- Комплект динамометрических отверток
- Динамометрический ключ
- Инструмент с шестигранником (каталожный номер 6680334F39)

Если изделие нуждается в достаточно сложном тестировании или обслуживании, то отправьте это изделие в уполномоченный Сервисный центр фирмы Motorola. (См. Главу 1, в которой приведен список уполномоченных сервисных центров).

Следующие процедуры разборки следует использовать только в случае необходимости.

## 6.0 Разборка радиостанции - детальная

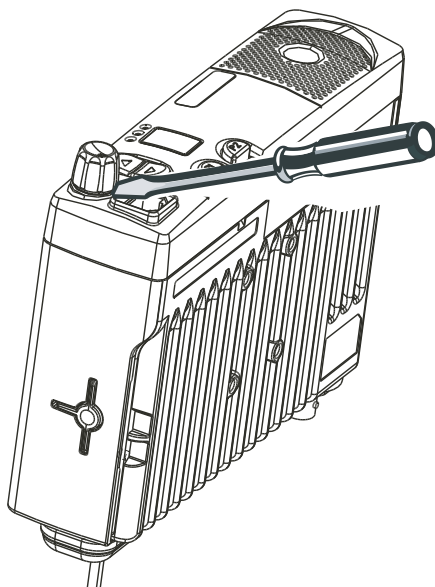
Процедура снятия и замены панели управления, верхней крышки и платы приемопередатчика одинакова для всех моделей радиостанций. В связи с этим сначала излагается типичная процедура, а затем – специальные процедуры разборки панели управления для радиостанций без дисплея и радиостанций с дисплеем.

### 6.1 Снятие панели управления

**ПРИМЕЧАНИЕ** Перед разборкой радиостанции ручку регулировки громкости следует установить в положение Выкл.

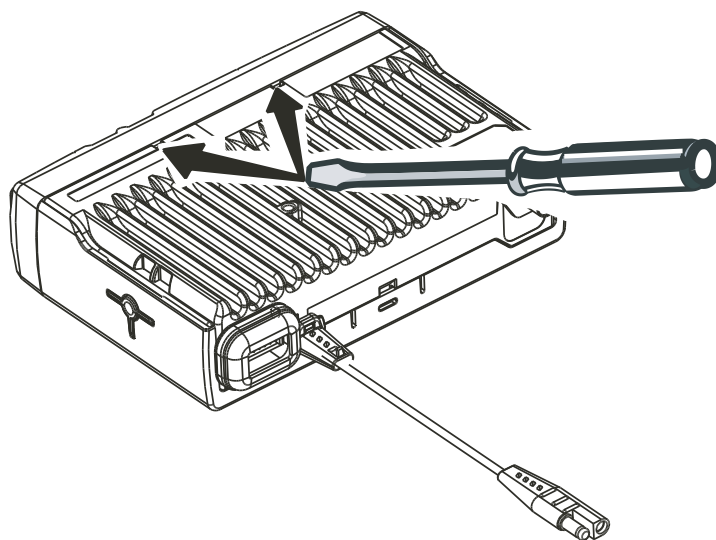
#### Снятие ручки регулировки громкости

1. Вставьте плоское лезвие отвертки между пластиковой крышкой панели управления и ручкой регулировки громкости и отожмите ручку регулировки вверх. См. Рис. 2-1.



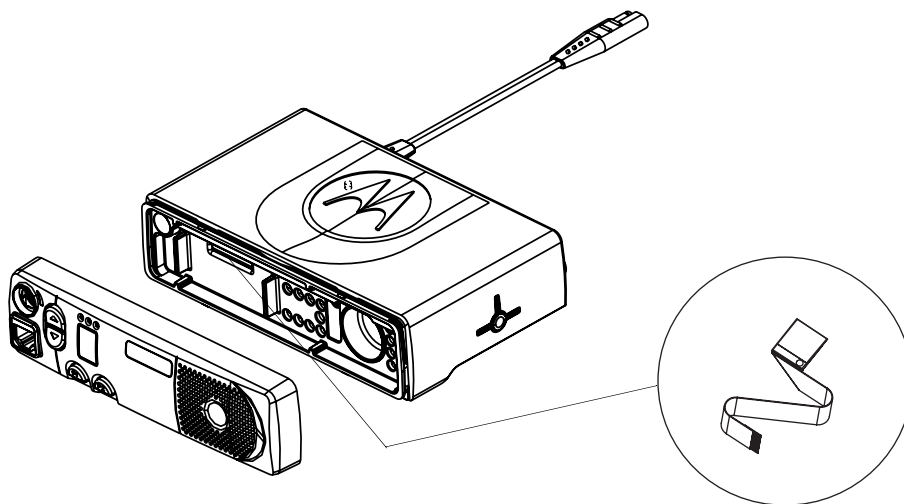
**Рис. 2-1** Снятие ручки регулировки громкости.

2. Вставьте плоское лезвие отвертки (макс. 4 мм) в паз и отожмите пластиковую крышку вверх. Повторите эту операцию применительно ко второму пазу, чтобы отделить панель управления от шасси. См. Рис. 2-2.



**Рис. 2-2** Снятие панели управления

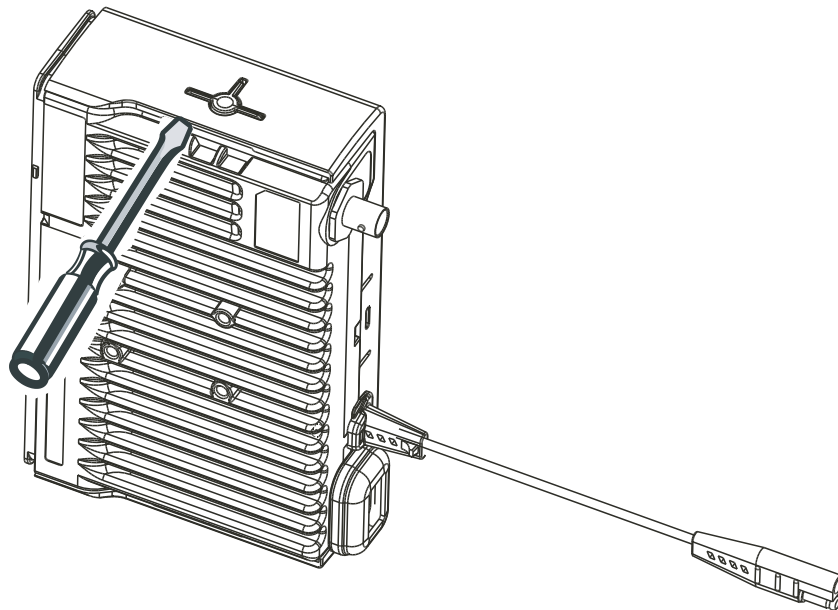
3. Для отделения панели отсоедините плоский кабель от шасси (см. Рис. 2-3).



**Рис. 2-3** Отсоединение плоского кабеля.

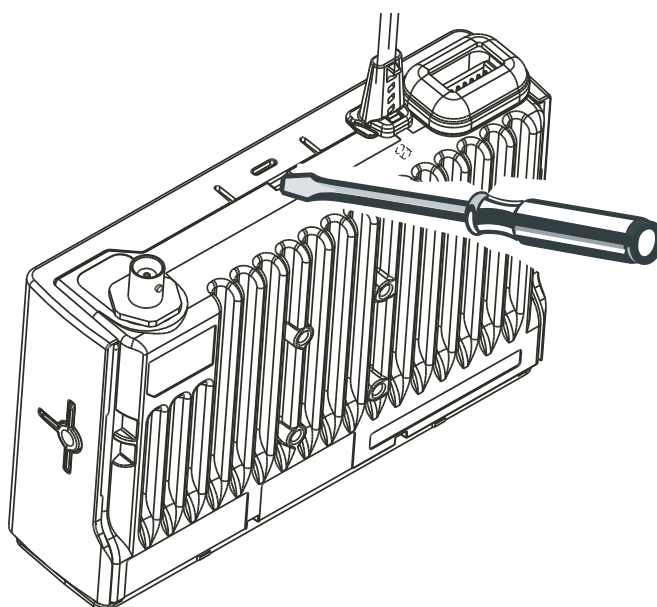
## 6.2 Снятие верхней крышки

1. Установите радиостанцию в вертикальное положение, как показано на Рис. 2-4.



**Рис. 2-4** Снятие верхней крышки (шасси в вертикальном положении).

2. Вставьте плоское лезвие отвертки рядом с T-образным профильным вырезом в корпусе и отожмите пластиковую крышку вверх, чтобы она приподнялась и вышла из зацепления с T-образным крепежным выступом. Повторите эту операцию применительно к T-образному вырезу с другой стороны шасси.
3. Затем установите радиостанцию в горизонтальное положение, как показано на Рис. 2-5, и вставьте плоское лезвие отвертки в паз, чтобы отсоединить верхнюю крышку.



**Рис. 2-5** Снятие верхней крышки (шасси в горизонтальном положении).

### 6.3 Снятие основного предохранительного щитка

1. Вставьте плоское лезвие отвертки в зазор между основным предохранительным щитком и шасси (над вырезом для динамика) и отожмите предохранительный щиток вверх. См. Рис. 2-6.
2. Снимите щиток с шасси.

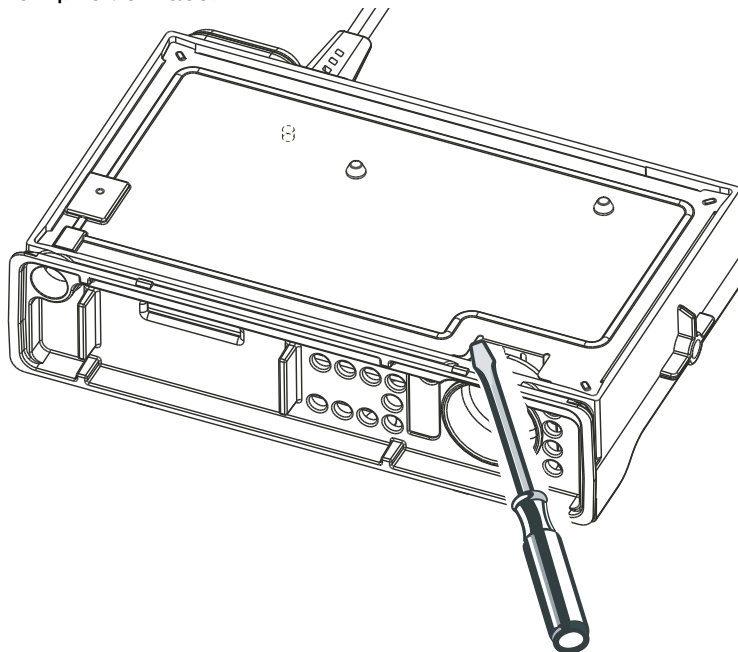


Рис. 2-6 Снятие основного предохранительного щитка

### 6.4 Снятие предохранительного кожуха усилителя мощности и кабеля питания пост. тока

1. Отверните три винта, которыми предохранительный кожух усилителя мощности крепится к печатной плате, и снимите предохранительный кожух усилителя мощности.
2. Снимите заглушку с гнезда аксессуаров.
3. Отверните два винта, которыми кабель питания пост. тока крепится к печатной плате, и вытащите его из стенки.

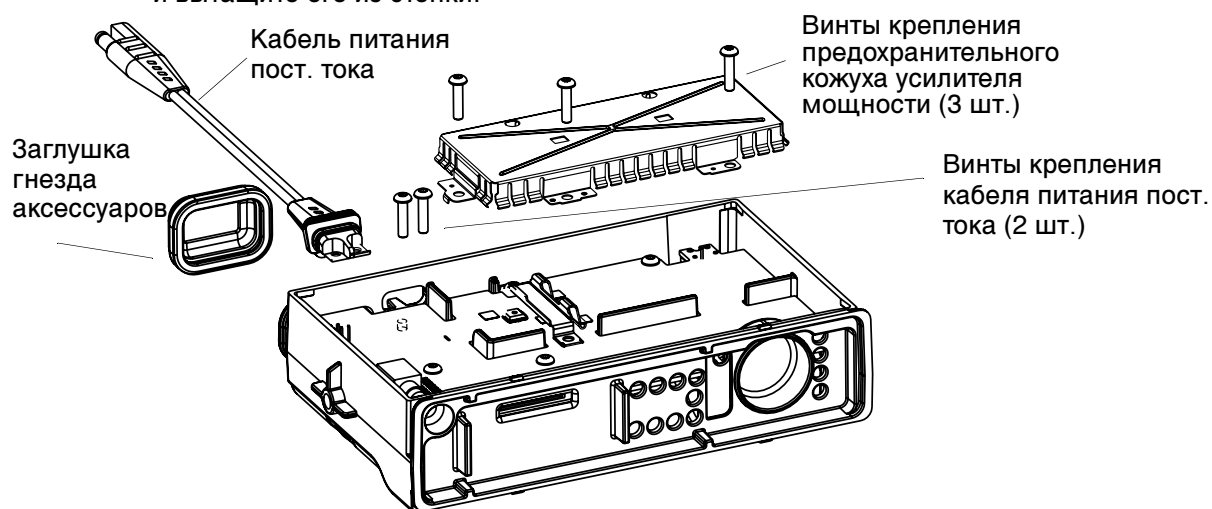


Рис. 2-7 Демонтаж экрана усилителя мощности (РА) и кабеля DC (для радиостанций с зажимом РА)

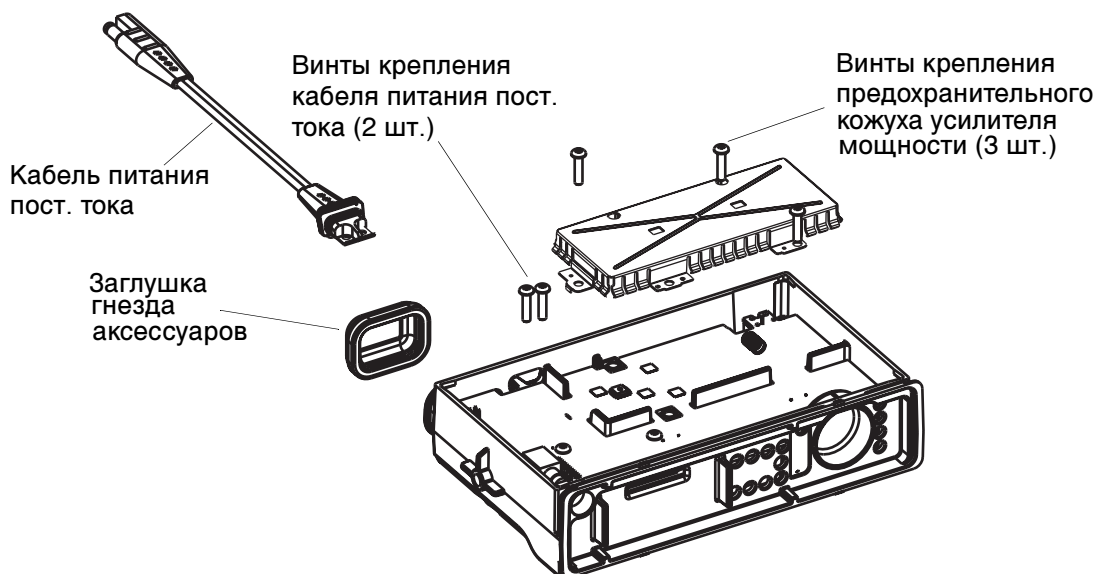


Рис. 2-8 Демонтаж экрана усилителя мощности (PA) и кабеля DC (для радиостанций без зажима PA)

## 6.5 Демонтаж основной печатной платы

### 6.5.1 Для радиостанций с зажимом усилителя мощности

1. Отверните винт, крепящий прижимную скобу усилителя мощности к шасси. См. Рис. 2-9.
2. Снимите прижимную скобу усилителя мощности.
3. Отверните все винты, которыми печатная плата крепится к шасси.
4. Ослабьте винт M2 (если он имеется) на PЧ-разъеме - отвинтите его на 3-4 оборота инструментом с шестигранником.
5. Ослабив этот винт, вы сможете отвернуть винт PЧ-разъема снаружи.
6. Осторожно выньте основную печатную плату в диагональном направлении.

**ПРИМЕЧАНИЕ** Рекомендуем снимать печатную плату, взявшись за потенциометр регулятора громкости.

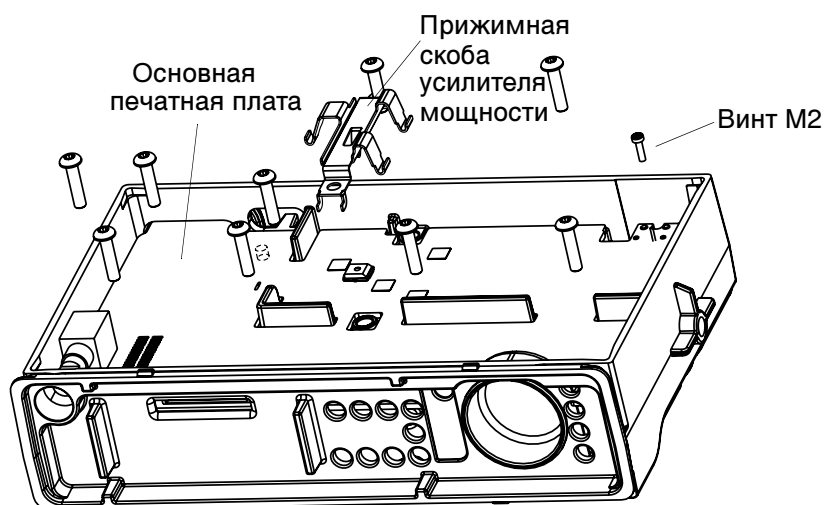
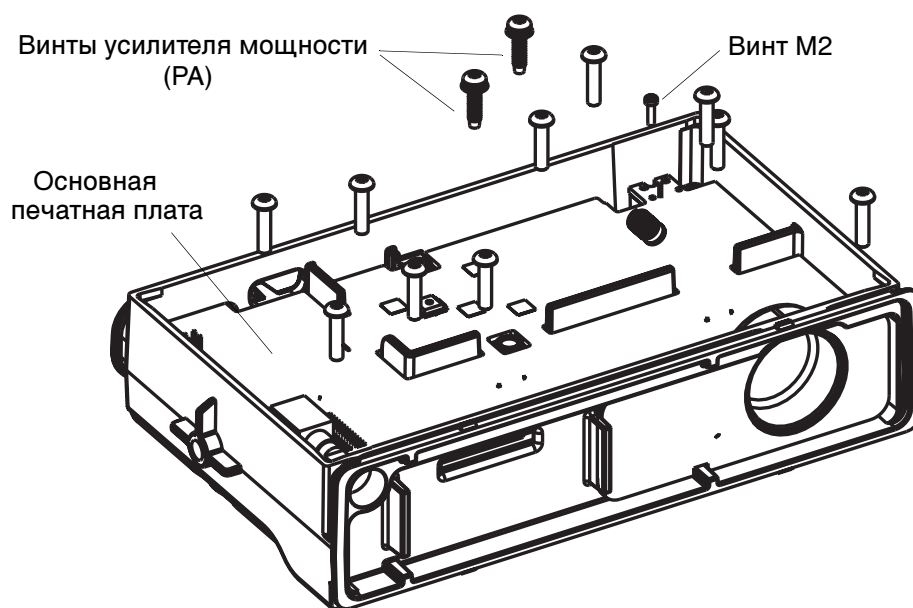


Рис. 2-9 Снятие прижимной скобы усилителя мощности и основной печатной платы

### 6.5.2 Для радиостанций без зажима РА

1. Снимите прижимные винты усилителя мощности. См. рис. 2-10.
2. Отверните все винты, которыми печатная плата крепится к шасси.
3. Ослабьте винт М2 (если он имеется) на РЧ-разъеме - отвинтите его на 3-4 оборота инструментом с шестигранником.
4. Отвинтите РЧ-разъем снаружи.
5. Осторожно выньте основную печатную плату в диагональном направлении.

**ПРИМЕЧАНИЕ** Рекомендуем снимать печатную плату, взявшись за потенциометр регулятора громкости.

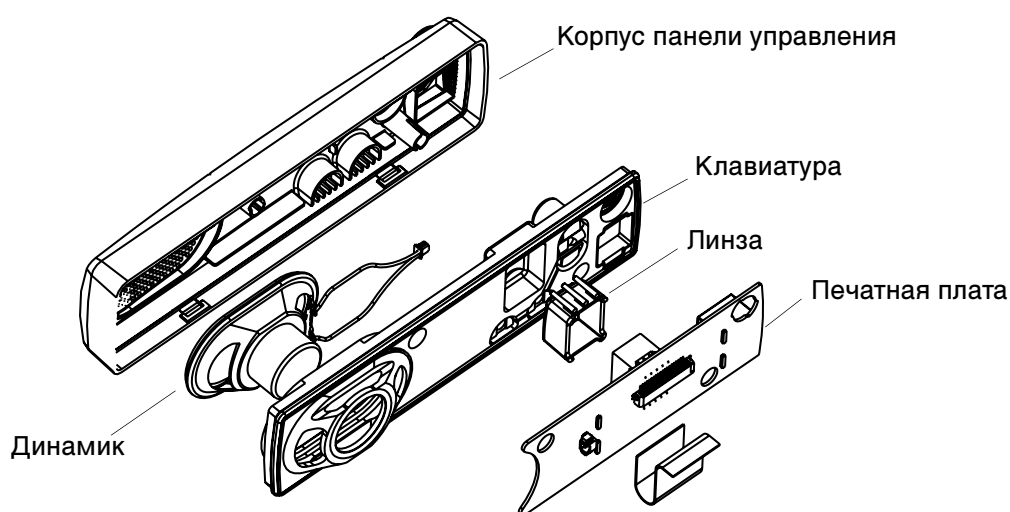


**Рис. 2-10** Демонтаж основной печатной платы (для радиостанций без зажима усилителя мощности)

## 6.6 Разборка панели управления - CM140/CM340

1. Отсоедините плоский кабель от разъема печатной платы панели управления. См. Рис. 2-11.
2. Выньте модуль клавиатуры из корпуса панели управления, приподняв ее с лицевой стороны.
3. Отсоедините разъем динамика и выньте динамик из модуля клавиатуры.
4. Выньте печатную плату из модуля клавиатуры.
5. Выньте линзу из эластомерного модуля клавиатуры.

**ПРИМЕЧАНИЕ** НЕ дотрагивайтесь до проводящих планок на нижней стороне клавиатуры и контактов на печатной плате и не загрязняйте их.



**Рис. 2-11** Снятие корпуса панели управления (CM140/CM340)



## 6.7 Разборка панели управления - СМ160 и СМ360

1. Отсоедините плоский кабель от разъема печатной платы панели управления. См. Рис. 2-12.
2. Выньте модуль клавиатуры из корпуса панели управления, приподняв ее с лицевой стороны.
3. Отсоедините разъем динамика и выньте динамик из модуля клавиатуры.
4. Выньте печатную плату из модуля клавиатуры.
5. Выньте модуль ЖК-дисплея из эластомерного модуля клавиатуры.

**ПРИМЕЧАНИЕ** НЕ дотрагивайтесь до проводящих планок на нижней стороне клавиатуры, контактов на печатной плате и эластомерного разъема и не загрязняйте их.

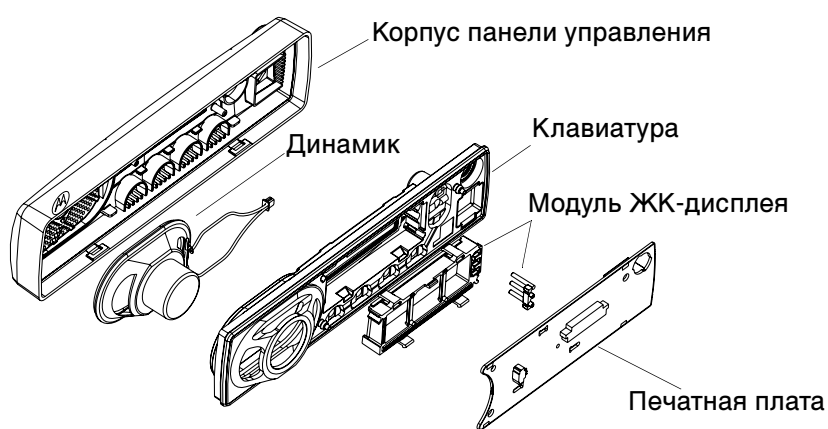


Рис. 2-12 Снятие корпуса панели управления (СМ160/СМ360)

## 7.0 Сборка радиостанции

### 7.1 Сборка шасси

#### 7.1.1 Для радиостанций с зажимом усилителя мощности

1. Убедитесь в том, что на расположенном на шасси небольшом цоколе отсека усилителя мощности имеется теплоотвод Fuji Poly.
2. Убедитесь в том, что потенциометр припаян правильно.
3. Возьмите основную печатную плату и нанесите термопасту на усилитель мощности, выполненный по технологии поперечно рассеянной МОП-структуры (LDMOS), корпус TO220 и усилитель мощности аудиосигналов.
4. Вдвиньте основную печатную плату в шасси по диагонали.
5. Затяните все восемь винтов (при помощи отвертки Torx T10).
6. Наденьте уплотнительное кольцо круглого сечения на РЧ-разъем и затяните его крутящим моментом 2,4Nm (22 фунтГдюйм).
7. Затяните предохранительный винт M2 (если он имеется) РЧ-разъема крутящим моментом 0,17 Нм (через отверстие в печатной плате).

**ПРИМЕЧАНИЕ** При замене старого РЧ-разъема новым (новый разъем поставляется с шайбой) вывинтите и удалите в отходы старый винт M2 на соединении РЧ-разъема с печатной платой.

8. Возьмите прижимную скобу усилителя мощности и вставьте ее ножку в канавку на печатной плате. Затяните винт крутящим моментом 1,47Nm (13 фунтГдюйм).
9. Возьмите предохранительный кожух усилителя мощности и накройте им отсек усилителя мощности. Затяните три винта крутящим моментом 1,47Nm (13 фунтГдюйм). Сначала затяните средний винт, затем винт, расположенный слева, и, наконец, винт, расположенный справа.
10. Вставьте в паз кабель питания пост. тока. Проверьте, что он правильно посажен на держатель шасси, расположенный под кабелем питания пост. тока. Прикрепите его к шасси и печатной плате, затянув два винта крутящим моментом 1,47Nm (13 фунтГдюйм) (при помощи отвертки Torx T10).
11. Возьмите основной предохранительный щиток и установите его на шасси. Следите за тем, чтобы углы основного предохранительного щитка встали точно на угловые стойки.
12. Возьмите основную уплотнительную прокладку и вставьте ее внутрь верхней крышки. Проверьте, что основная уплотнительная прокладка легла точно на предназначенные для нее ребра по всему периметру канавки.
13. Возьмите верхнюю крышку, аккуратно накройте ею шасси и надавите на нее. Со стороны боковых стенок и сзади корпуса должны прозвучать три щелчка.

#### 7.1.2 Для радиостанций без зажима усилителя мощности

1. Убедитесь в том, что потенциометр припаян правильно.
2. Возьмите основную печатную плату и нанесите термопасту TO220 на усилитель аудиомощности.
3. Вдвиньте основную печатную плату в шасси по диагонали.
4. Затяните все восемь винтов (при помощи отвертки Torx T10).
5. Наденьте уплотнительное кольцо круглого сечения на РЧ-разъем и затяните его крутящим моментом 2,4Nm (22 фунтГдюйм).

6. Затяните предохранительный винт M2 (если он имеется) РЧ-разъема крутящим моментом 0,17 Нм (через отверстие в печатной плате).

**ПРИМЕЧАНИЕ** При замене старого РЧ-разъема новым (новый разъем поставляется с шайбой) вывинтите и удалите в отходы старый винт M2 на соединении РЧ-разъема с печатной платой.

7. Вставьте два винта усилителя мощности в отверстия в усилителе мощности, затяните их крутящим моментом 1,47 Нм.
8. Возьмите предохранительный кожух усилителя мощности и накройте им отсек усилителя мощности. Затяните три винта крутящим моментом 1,47Nm (13 фунт-дюйм). Сначала затяните средний винт, затем винт, расположенный слева, и, наконец, винт, расположенный справа.
9. Вставьте в паз кабель питания пост. тока. Проверьте, что он правильно посажен на держатель шасси, расположенный под кабелем питания пост. тока. Прикрепите его к шасси и печатной плате, затянув два винта крутящим моментом 1,47Nm (13 фунт-дюйм) (при помощи отвертки Torx T10).
10. Возьмите основной предохранительный щиток и установите его на шасси. Следите за тем, чтобы углы основного предохранительного щитка встали точно на угловые стойки.
11. Возьмите основную уплотнительную прокладку и вставьте ее внутрь верхней крышки. Проверьте, что основная уплотнительная прокладка легла точно на предназначенные для нее ребра по всему периметру канавки.
12. Возьмите верхнюю крышку, аккуратно накройте ею шасси и надавите на нее. Со стороны боковых стенок и сзади корпуса должны прозвучать три щелчка.

## 7.2 Сборка панели управления

1. Сборку панели управления проведите в порядке, обратном ее разборке.

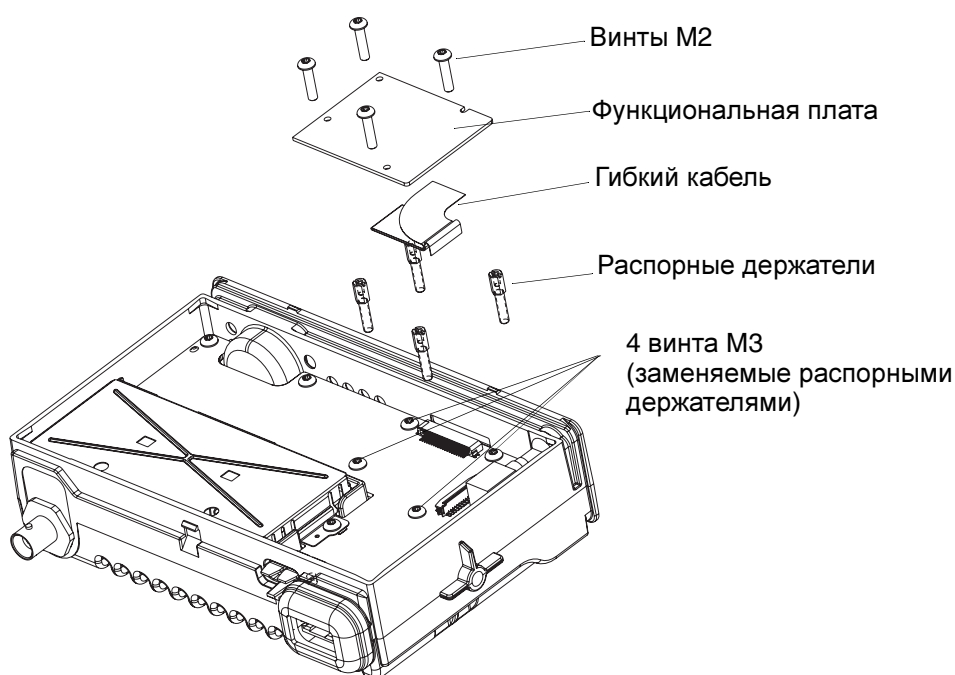
**ПРИМЕЧАНИЕ** Соблюдайте осторожность – не дотрагивайтесь до проводящих планок и соединителей на нижней стороне дисплея и эластомерных соединителей и не загрязняйте их (только для моделей CM160/ CM360).

## 7.3 Установка панели управления

1. Возьмите в одну руку собранную панель управления, а в другую руку - шасси.
2. Через паз в шасси вставьте плоский кабель в разъем на основной печатной плате.
3. Вставьте собранную панель управления в шасси по диагонали. Должны прозвучать два щелчка.
4. Вставьте ручку регулировки громкости в предназначенный для нее паз и вдавите ее.
5. Наденьте заглушку на гнездо аксессуаров.

## 7.4 Установка функциональных плат

1. Выполните процедуру разборки, описанную в параграфах 6.1-6.3.
2. Отверните и отложите в сторону 4 винта М3, которыми крепится основная печатная плата, и на их место установите 4 распорные держателя, входящие в комплект поставки функциональной платы. Заверните распорные держатели крутящим моментом 1,13Nm (10 фунт-дюйм).
3. Вставьте гибкий кабель в разъем на функциональной плате. Обратите внимание на правосторонний изгиб гибкого кабеля.
4. Вставьте второй конец гибкого кабеля в разъем на основной печатной плате.
5. Уложите гибкий кабель под функциональной платой.
6. Положите функциональную плату на распорные втулки и закрепите ее на них при помощи 4 прилагаемых винтов М2.



**Рис. 2-13** Установка функциональной платы

7. После того, как функциональная плата будет правильно установлена на место, установите основной предохранительный щиток и верхнюю крышку согласно процедуре, описанной в пунктах 11-13 параграфа 7.1.1.

## 8.0 Чертеж радиостанции с пространственным разделением деталей и список частей

### 8.1 Сборка радиостанции - 25-Вт модели (для радиостанций с зажимом усилителя мощности)

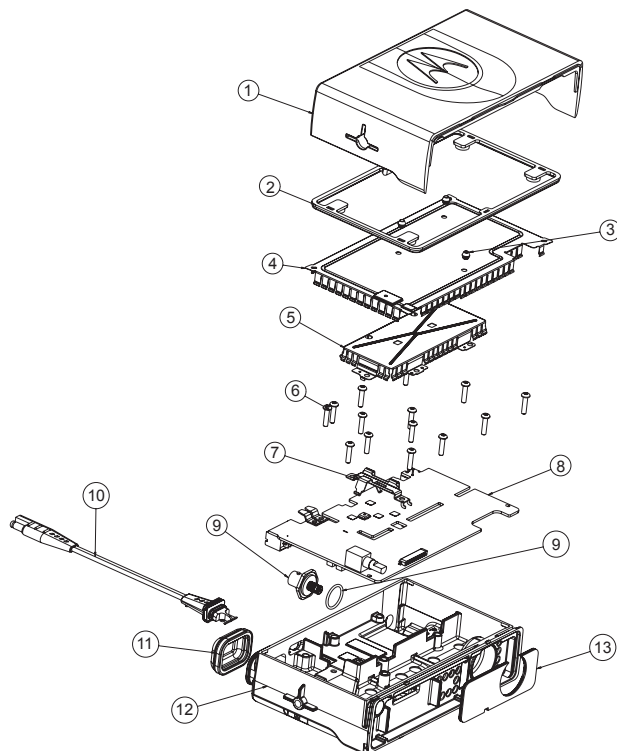


Рис. 2-14 Сборка радиостанции - 25-Вт модели

Табл. 2-1 Список частей (сборка радиостанции) - 25-Вт модели

Поз. №	Описание	Номер по каталогу
1	Upper Cover	1589224U01
2	Main Seal	3289329U01
3	Bumper	7587509V06
4	Main Shield	2689338U01
5	PA Shield	2689337U01
6	Screw	0310943J12
7	PA Clip	0789352U01
8	VHF Main PCB UHF Main PCB Midband Main PCB	FLD6000A FLE6029A FUC1600A
9	Connector Jack: Mini UHF BNC	5886750Z01 5886751Z01
10	Power Cable Assembly	0189484U01
11	Cap, Accessory Connector	3202607Y01
12	Chassis 25W	2789223U01
13	Felt	3586661Z01

## 8.2 Сборка радиостанции - 40-Вт модели (для радиостанций без зажима усилителя мощности)

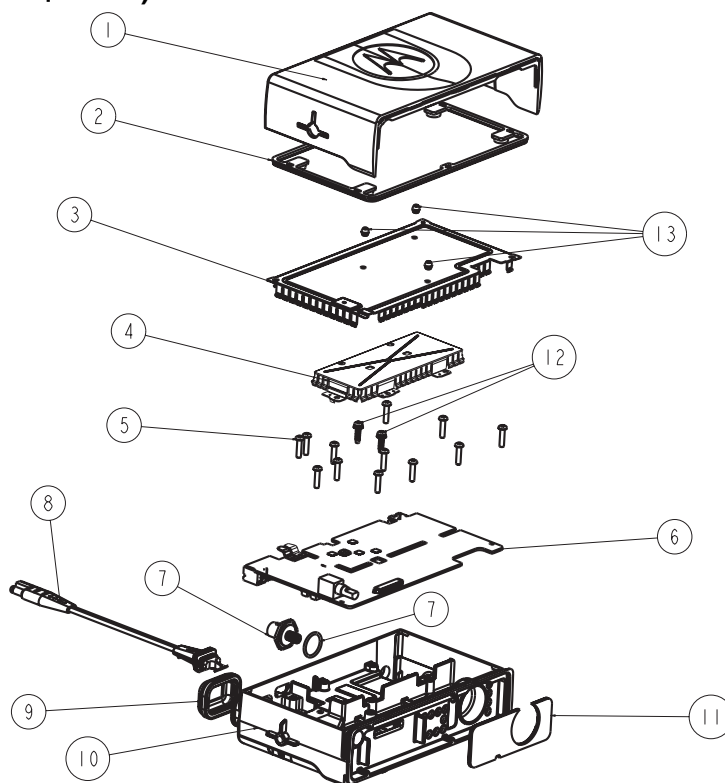


Figure 2-15 Сборка радиостанции - 40-Вт модели

Table 2-2 Список частей (сборка радиостанции) - 40-Вт модели

Поз. №	Описание	Номер по каталогу
1	Upper Cover	1589224U01
2	Main Seal	3289329U01
3	Main Shield	2689338U01
4	PA Shield	2689337U01
5	Screw	0310943J12
6	VHF Main PCB UHF Main PCB Midband Main PCB	FLD6000A FLE6029A FUC1600A
7	Connector Jack: Mini UHF BNC	5886750Z01 5886751Z01
8	Power Cable Assembly	0189484U01
9	Cap, Accessory Connector	3202607Y01
10	Chassis 40W	2789223U02
11	Felt	3586661Z01
12	PA Screw	0386663Z01
13	Bumper	7587509V06

### 8.3 Панель управления CM140/CM340

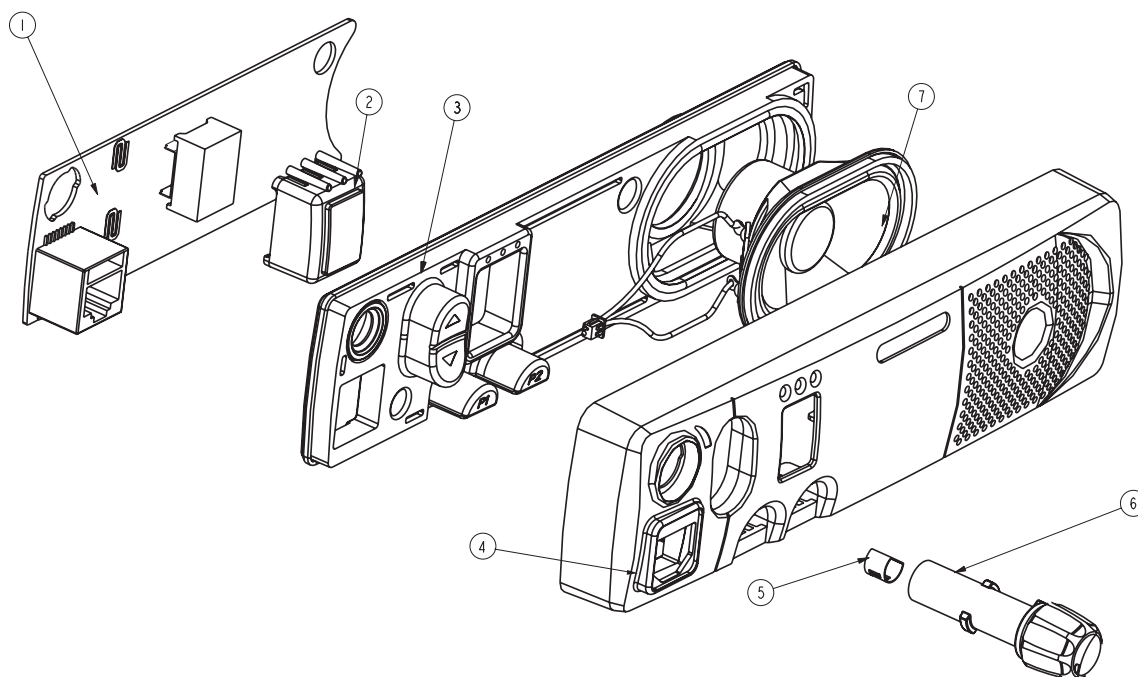


Рис. 2-16 Панель управления - CM140/CM340

Табл. 2-3 Панель управления CM140/CM340 – список частей

Поз. №	Описание	№ по каталогу
1	Control Head PCB	FCN6288A
2	Lens	6189338U01
3	Keypad	7589330U01
4	Control Head Plastic	1589332U01
5	Knob Spring (part of knob - item 6)	
6	Knob, Volume	3689331U02
7	Speaker	5005156Z02
8	Flat Cable (not shown)	3089305U01

## 8.4 Панель управления - CM160/CM360

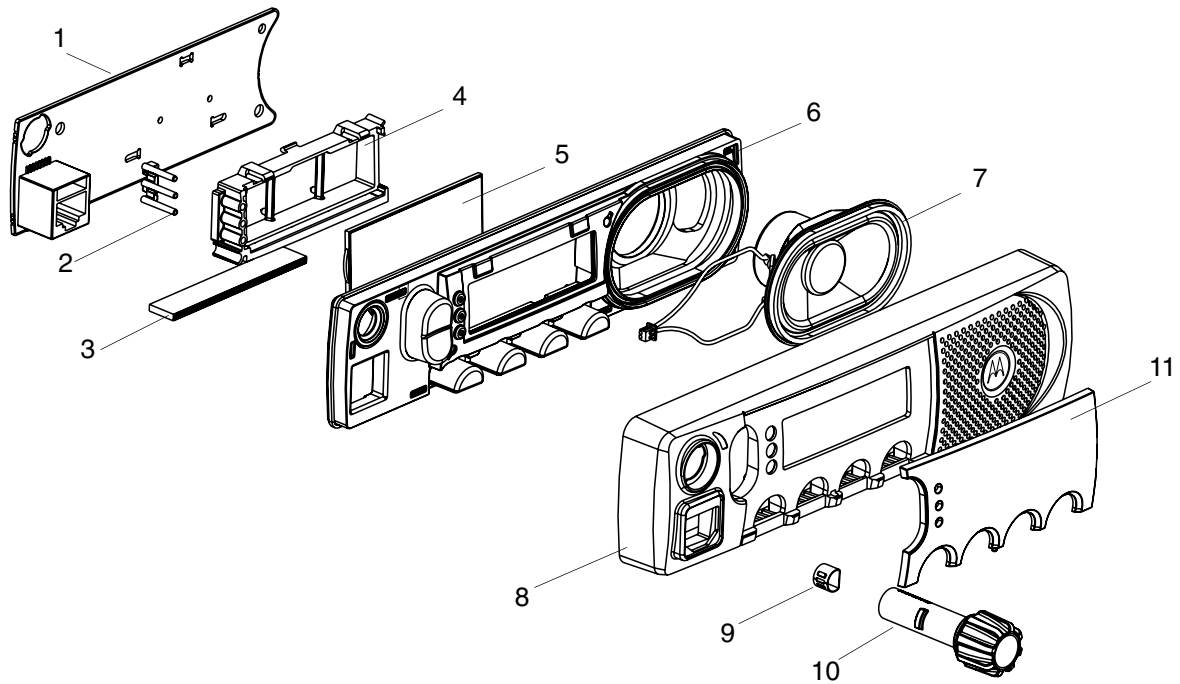


Рис. 2-17 Панель управления - CM160/CM360

Табл. 2-4 Панель управления CM160/CM360 – список частей

Поз. №	Описание	№ по каталогу
1	Control Head PCB	FCN5523A
2	Light Guide	6189624U01
3	Elastomeric Connector	2802619S03
4	LCD Holder	0789623U01
5	LCD	7202421H33
6	Keypad	7589340U01
7	Speaker	5005156Z02
8	Control Head Plastic	1589333U01
9	Knob Spring (part of Knob - item 10)	
10	Knob	3689331U02
11	Lens: CM160 CM360	6189339U06 6189339U01
12	Flat Cable (Not Shown)	3089305U01



## 9.0 Устройства для обслуживания радиостанции

В табл. 3-6 перечислены устройства, рекомендованные для использования при обслуживании радиостанции. Все эти устройства можно заказать у компании Motorola, однако большинство из них представляют собой стандартное оборудование мастерской, так что вместо приведенных здесь устройств можно использовать другие, эквивалентные по рабочим характеристикам устройства.

Табл. 2-5 Устройства для обслуживания радиостанции

№ по каталогу Motorola	Описание	Назначение
RLN4460_	Устройство для тестирования радиостанции	Обеспечивает возможность подключения к гнезду аудио/аксессуаров. Позволяет включать режим тестирования радиостанции.
RVN4191_	Компакт-диск с ПО программирования для заказчика (CPS) и ПО Тюнера (MDC-сигнализация)	Программирование доступных для заказчика параметров и данных о каналах. Подстройка параметров аппаратных средств, устройства обработки сигнала, питания, отклонений и т.д.
GMVN5034A	Компакт-диск с ПО программирования для заказчика (CPS) и ПО тюнера (5-тоновая сигнализация)	Программирование доступных для заказчика параметров и данных о каналах. Подстройка параметров аппаратных средств, устройства обработки сигнала, питания, отклонений и т.д.
RKN4081_	Кабель программирования со встроенным блоком интерфейса радиостанции	Содержит блок интерфейса радиостанции (RIB).
FKN8096_	Адаптер Программирование/флэшинг	Используется с кабелем RKN4081 (переходник с 10 на 8 контактов, соединяется с передним разъемом Telco, имеющим переключатель программирование/флэшинг).
RKN4083_	Кабель программирования/тестирования мобильных радиостанций	Служит для подключения радиостанции к блоку интерфейса RIB (RLN4008_) через гнездо аксессуаров на задней стенке
FKN8113_	Адаптерный кабель	Используется вместе с кабелем RKN4083 (переходник с 20 на 16 штырьков для гнезда аксессуаров на задней стенке).
GTF374_	Кабель программирования	Соединяет блок интерфейса RIB с микрофонным входом радиостанции.
RLN4008_	Блок интерфейса радиостанции (RIB)	Обеспечивает возможность обмена данными между радиостанцией и последовательным коммуникационным адаптером компьютера.

Табл. 2-5 Устройства для обслуживания радиостанции

№ по каталогу Motorola	Описание	Назначение
HLN8027_	Адаптер мини-УВЧ в BNC	Обеспечивает возможность подключения кабеля тестового оборудования с миниатюрным байонетным разъемом (BNC) к гнезду УВЧ-антенны радиостанции.
GPN6133_	Источник питания	Обеспечивает питание радиостанции при стендовых испытаниях.
EPN4040_	Настенный источник питания	Используется для питания блока интерфейса RIB (Великобритания).
EPN4041_	Настенный источник питания	Используется для питания блока интерфейса RIB (Европа).
8180384N64	Испытательный стенд Housing Eliminator (25 Вт)	Тест-устройство, используемое при стендовых испытаниях печатных плат радиостанции.
3080369B71	Компьютерный интерфейсный кабель	Соединяет блок интерфейса RIB с компьютером (25-штырьковый).
3080369B72	Компьютерный интерфейсный кабель	Соединяет блок интерфейса RIB с компьютером (9-штырьковый) (только для компьютеров, совместимых со стандартом IBM PC AT; для других IBM-совместимых компьютеров используется указанный выше кабель B71).
6686119B01	Съемное приспособление	Используется для снятия панели управления радиостанции.
6680334F39	Шестигранный инструмент	Облегчает демонтаж разъема антенны.
WADN4055A	Переносная установка для пайки	Паяльник с цифровым управлением.
6604008K01	Сменное жало 0,4 мм	Для паяльника WADN4055A.
6604008K02	Сменное жало 0,8 мм	Для паяльника WADN4055A.
0180386A82	Антистатический заземляющий комплект	Используется при выполнении всех работ по сборке и разборке радиостанции.
6684253C72	Профессиональный измерительный прибор	
6680384A98	Кисть	
1010041A86	Припой (типа RMA)	63/37, диам. 0,5 мм, катушка весом 1 фунт.

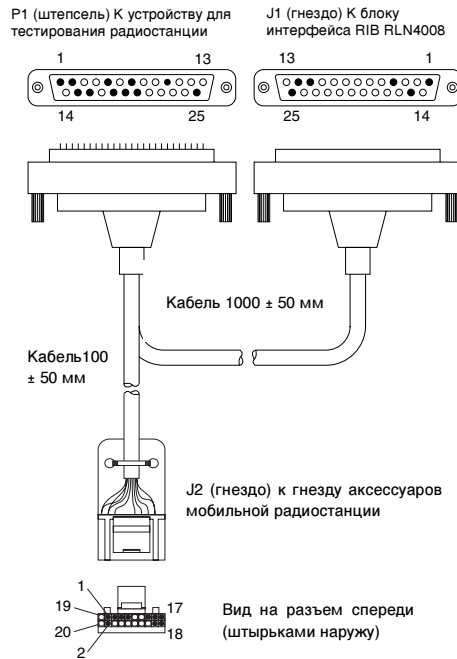
## 10.0 Тестовое оборудование

В табл. 3-7 перечислено тестовое оборудование, необходимое для обслуживания данной и других радиостанций.

Табл. 2-6 Рекомендуемое тестовое оборудование

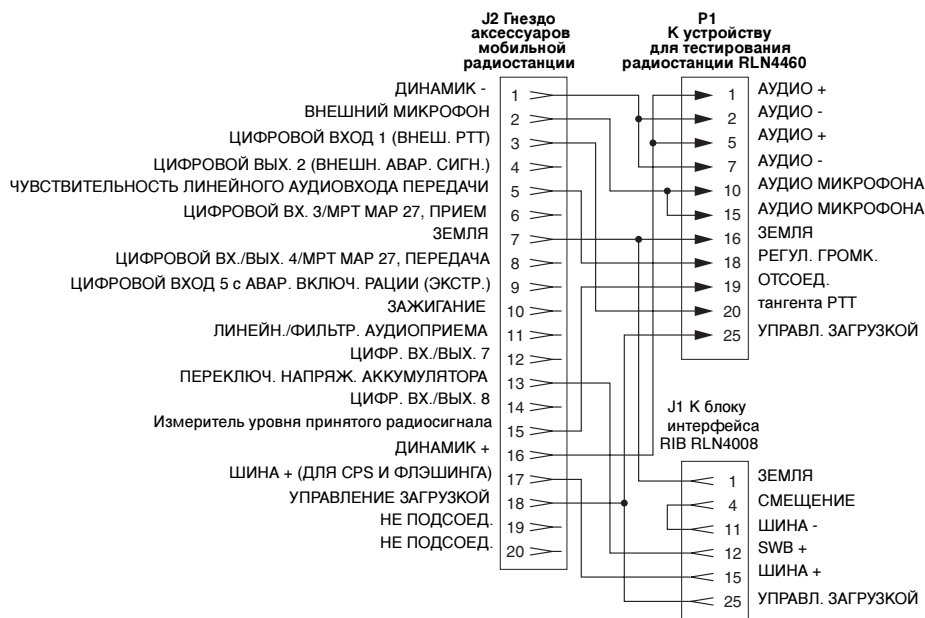
№ по каталогу Motorola	Описание	Характеристики	Назначение
R2600_NT	Анализатор Comms System Analyzer (для не МРТ-транкинговых радиостанций)	Этот контрольный прибор используется взамен позиций, помеченных *.	Измеритель частоты/отклонения и сигнал-генератор, используемый для регулировки, поиска и устранения различных неисправностей.
*R1072_	Цифровой мультиметр		Измеряет напряжение и силу переменного/постоянного тока.
*R1377_	Вольтметр пер. тока	от 100 мВ до 300 В, от 5 Гц до 1 МГц, входной импеданс 10 МОм	Измеряет напряжение аудиосигналов
WADN4133	Осциллограф с ждущей разверткой	2-канальный, ширина полосы 40 МГц, от 5 мВ/см до 20 В/см	Измеряет форму сигнала.
R1440_ 0180305F17 0180305F31 0180305F40 RLN4610_ T1013_	Ваттметр, Сменные элементы Сменные элементы Сменные элементы Чехол для переноски Имитационная РЧ-нагрузка	ThruLine, 50 Ом, точность $\pm 5\%$ , 10 Вт, 25-60 МГц 10 Вт, 100-250 МГц 10 Вт, 200-500 МГц Ваттметр и 6 сменных элементов	Измеряет выходную мощность передатчика.
S1339_	РЧ-милливольтметр	от 100 мВ до 3 В, РЧ, от 10 кГц до 1,2 ГГц	Измеряет напряжение РЧ-сигнала.
R1011_/220V	Источник питания 220 В	0-40 В, 0-40 А	Программируемый.

# 11.0 Кабель программирования/тестирования RKN4083\_



Примечание: Используйте вместе с адаптерным кабелем FKN8113\_ FLO830308-0

Рис. 2-18 Кабель программирования/тестирования



FLO830307-0

Рис. 2-19 Назначение штырьков разъема кабеля RKN4083

## 12.0 Адаптерный кабель - FKN8113\_

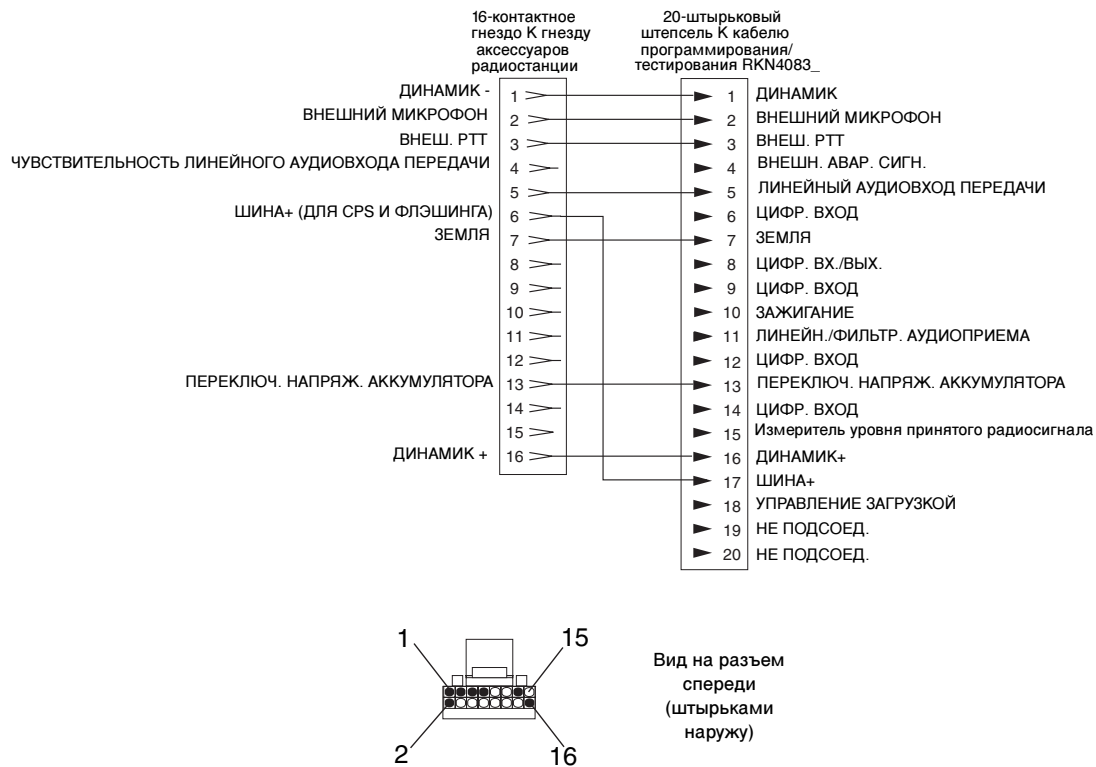


Рис. 2-20 Назначение штырьков разъема кабеля FKN8113



# ТЕСТИРОВАНИЕ РАБОТЫ ПРИЕМОПЕРЕДАТЧИКА

## 1.0 Общая часть

Данные радиостанции отвечают опубликованным спецификациям благодаря высокоточному тестированию лабораторного уровня, выполняемому на заводе-изготовителе. Рекомендуемое оборудование для обслуживания радиостанций на месте использования имеет точность, близкую к точности оборудования, используемого на заводе-изготовителе, за несколькими исключениями. Эту точность необходимо сохранять путем соблюдения графика калибровки, рекомендуемого фирмой-изготовителем.

## 2.0 Настройка

Напряжение питания берется от источника питания (13,8 В пост.т. для моделей малой мощности, 13,6 В пост.т. для моделей большой мощности). Оборудование, необходимое для выполнения процедур совмещения, подсоединяется как показано на схеме настройки радиостанции, Глава 4, Рис. 4-6.

Начальные настройки оборудования должны соответствовать данным в Табл. 3-1. Остальные таблицы в этой главе содержат следующие технические данные:

Номер таблицы 5-тоновая MDC- сигнализация		Название
3-2	3-5	Условия тестирования
3-3	3-6	Разнос каналов при тестировании
3-4	3-7	Частоты тестирования
3-8		Проверки работы передатчика
3-9		Проверка работы приемника

Табл. 3-1 Начальные настройки тестового оборудования

Сервисный монитор	Устройство для тестирования	Источник питания
Режим монитора: монитор мощности	Настройка динамика: А	Напряжение: 13,2 В пост. т
РЧ-аттенюатор: -70	Динамик/нагрузка: Динамик	Пост. ток вкл./готовность: готовность
AM, CW, FM: FM	тангента РТТ ВЫКЛ.	Диапазон напряжения: 20 В
Источник осциллографа: Мод Осциллограф горизонт.: 10 мс/дел. Осциллограф верт.: 2,5 кГц/дел. Осциллограф триг.: Авто Изображение монитора: Hi. Ширина полосы монитора: узк. Монитор режима шумоподавления: середина полосы несущей Уровень монитора: 1/4 полосы несущей		Ток: 20 А.

### 3.0 Режим РЧ-тестирования (радиостанции с 5-тоновой сигнализацией)

Когда радиостанция работает в обычных для нее условиях эксплуатации, всесторонне проверить работу приемника и передатчика невозможно. Поэтому для того, чтобы специалист по техническому обслуживанию смог провести проверку изделия по определенным функциональным процедурам, используется специальный "режим тестирования". Также предусмотрен режим тестирования функций панели управления.

#### Для ввода радиостанции в режим тестирования (СМ360):

1. Включите радиостанцию.
2. В течение секунды после того, как при включении питания прозвучит короткий сигнал подтверждения ("бип"), пять раз подряд нажмите кнопку **P2**.
3. На 8-значном дисплее появится сообщение из шести символов "ТТ ХХ СС", где "ТТ" означает условия тестирования (Табл. 3.2), "ХХ" означает номер канала от 1 до 14 (Табл. 3.4), а "СС" означает разнос каналов (Табл. 3.3). Тестовые частоты (каналы) можно менять при помощи кнопки Вверх/Вниз. Каждый последующий нажим кнопки **P2** приводит к переключению на следующее из оставшихся поддерживаемых значений разноса каналов.
4. Нажим кнопки **P1** приводит к переключению на следующие условия тестирования, перечисленные в Табл. 3-2.
5. Нажим и удержание кнопки **P2** в течение 1 секунды переключает радиостанцию в режим тестирования панели управления. На дисплее появляется: "Тест ЖК-дисплея".
6. Нажатие кнопки **P1** приводит к включению всех точек первого знака. По второму нажатию кнопки **P1** включаются все точки второго знака и т.д. до тех пор, пока не засветятся все точки всех восьми знаков..
7. Нажатие кнопки **P1** в конце тестирования ЖК-дисплея приводит к активации "Теста пиктограмм и СД-индикаторов". Следующее нажатие **P1** приводит к включению первой пиктограммы. В результате последующих нажатий кнопки **P1** будут поочередно включаться все пиктограммы и, наконец, включатся все три СД-индикатор.
8. Нажатие кнопки **P1** в конце "Теста пиктограмм и СД-индикаторов" приведет к активации теста кнопок. При нажатии любой из четырех кнопок **P** и кнопки Вверх/Вниз однократно звучит сигнал "бип", а второй сигнал "бип" звучит при каждом отпускании кнопки.
9. Нажим и удержание кнопки **P2** в течение 1 секунды в режиме теста панели управления приводит к возврату радиостанции в режим РЧ-теста.

**Примечание:** После включения питания радиостанции включается последнее из состояний тестирования, то есть активируются последнее из использовавшихся условий тестирования и значение разноса каналов, но в любом случае радиостанция включается в работу на канале 1.

#### Для ввода радиостанции в режим тестирования (СМ340):

1. Включите радиостанцию.
2. В течение секунды после того, как при включении питания прозвучит короткий сигнал подтверждения ("бип"), пять раз подряд нажмите кнопку **P2**.
3. Включатся три СД-индикатора, и на однознаковом дисплее отобразится номер канала 1. Так как дисплей способен отображать только цифры от 1 до 8, каналы с 1 по 7 повторяются, при этом на дисплее появляется точка, означающая высокий уровень мощности. Каналы с 1 по 7 без точки означают низкий уровень мощности (Табл. 3.4). Для обозначения условия тестирования прозвучит тональный сигнал оповещения.
4. Последовательный нажим кнопки **P1** приводит к поочередному переключению на другие 12 условий тестирования и включению соответствующего звукового сигнала подтверждения ("бип") (Табл. 3.2)
5. Нажимайте кнопку **P2** для последовательного переключения на три поддерживаемых значения разноса каналов (Табл. 3.3)
6. Нажим и удержание кнопки **P2** в течение 1 секунды переключает радиостанцию в режим тестирования панели управления. При этом прозвучит сигнал подтверждения ("бип"), а точка погаснет.



7. Нажатие кнопки **P1** приводит к циклическому переключению с теста точек на тест СД-индикаторов и, наконец, на тест точечного индикатора Высокого/Низкого уровня мощности; нажатие кнопки P1 также будет сопровождаться тональным звуковым сигналом высокой частоты ("бип").
8. В этом режиме при нажатии и удержании каждой из кнопок будет звучать тональный сигнал высокой частоты ("бип"), а отпускание кнопок будет сопровождаться вторым тональным звуковым сигналом, подтверждающим работоспособность кнопок.
9. Нажим и удержание кнопки **P2** в течение 1 секунды приведет к возврату в режим РЧ-тестирования.

**Примечание:** После включения питания радиостанции включается последнее из состояний тестирования, то есть активируются последнее из использовавшихся условий тестирования и значение разнеса каналов.

Табл.3-2 Условия тестирования

Число "бипов"	Код "ТТ" CM360	Описание	Назначение
1 (высокий)	SQ	Работа по несущей (CSQ)	Прием: переход на открытый канал при обнаружении несущей Передача: аудио микрофона
11	CP	CMP	Прием: постоянная работа на открытом канале Передача: аудио микрофона
12	LL	LLE	Прием: постоянная работа на открытом канале Передача: аудио микрофона
5	US	Переход на открытый канал (UNSQ)	Прием: постоянная работа на открытом канале Передача: аудио микрофона
2	DP	Работу по субтону Digital Private-Line (DPL)	Прием: переход на открытый канал при обнаружении несущей и цифрового кода (131) Передача: аудио микрофона + цифровой код (131)
1	TP	Работу по субтону Tone Private-Line (TPL)	Прием: переход на открытый канал при обнаружении несущей и тона (192,8 Гц) Передача: аудио микрофона + тон. сигнал (192,8 Гц)
3	DT	Сигнализация на двух группах частот (DTMF)	Прием: переход на открытый канал при обнаружении несущей Передача: выбрана тональная пара DTMF
9	M0	MPT 0	Прием: переход на открытый канал при обнаружении несущей Передача: 1200 бод с данными "0"
10	M1	MPT 1	Прием: переход на открытый канал при обнаружении несущей Передача: 1200 бод с данными "1"
4	M3	MPT 3	Прием: динамик отключен, при обнаружении указанной ниже последовательности битов звучит высокий тональный сигнал Передача: 1200 бод с последовательностью битов "aa aa c4 d7 d2 90 49 f1 f1 bb f5 c7"
6	SC	Выбор 5-тоновой сигнализации CCIR (SV-C)	Прием: динамик отключен, при обнаружении указанной ниже последовательности битов звучит высокий тональный сигнал Передача: последовательность CCIR 1124, 1275, 1446, 1640, 1860 Гц

Табл.3-2 Условия тестирования

Число "бипов"	Код "ТТ" СМ360	Описание	Назначение
7	SZ	Выбор 5- тоновой сигнализации ZVEI (SV-Z)	Прием: динамик отключен, при обнаружении указанной ниже последовательности битов звучит высокий тональный сигнал Передача: последовательность CCIR 1060, 1270, 1530, 1830, 2200 Гц
8	EX	Режим данных (ВНЕШН.)	Прием: переход на открытый канал при обнаружении несущей Передача: линейный аудиосигнал передачи
13	BS	Режим базовой станции (B-ST)	Прием: постоянная работа на открытом канале Передача: аудио микрофона.

Табл. 3-3 Разнос каналов при тестировании

Число "бипов"	Код "СС" СМ360	Разнос каналов
1	25	25 кГц
2	12	12.5 кГц
3	20	20 кГц

Табл. 3-4 Частоты тестирования

Режим тестирования	Нижний уровень мощности тестируемого канала СМ360 СМ340		Верхний уровень мощности тестируемого канала СМ360 СМ340		диапазон средних Частот	ОВЧ-1	ОВЧ-2	УВЧ-1	УВЧ-2
	СМ360	СМ340	СМ360	СМ340					
Передача:	01	1	08	1.	66.125	136.125	146.025	403.025	438.025
Прием	01	1	08	1.	66.025	136.125	146.025	403.025	438.025
Передача:	02	2	09	2.	69.125	140.275	150.700	409.150	443.350
Прием	02	2	09	2.	69.025	140.275	150.700	409.150	443.350
Передача:	03	3	10	3.	73.125	144.675	155.350	415.350	448.700
Прием	03	3	10	3.	73.025	144.675	155.350	415.350	448.700
Передача:	04	4	11	4.	77.125	149.125	160.025	421.500	454.025
Прием	04	4	11	4.	77.025	149.125	160.025	421.500	454.025
Передача:	05	5	12	5.	81.125	153.475	164.700	427.650	459.350
Прием	05	5	12	5.	81.025	153.475	164.700	427.650	459.350
Передача:	06	6	13	6.	85.125	157.775	169.350	433.850	464.700
Прием	06	6	13	6.	85.025	157.775	169.350	433.850	464.700
Передача:	07	7	14	7.	87.975	161.775	173.975	439.025	469.975
Прием	07	7	14	7.	87.875	161.775	173.975	439.025	469.975

## 4.0 Режим РЧ-тестирования (радиостанции с MDC-сигнализацией)

Когда радиостанция работает в обычных для нее условиях эксплуатации, всесторонне проверить работу приемника и передатчика невозможно. Поэтому для того, чтобы специалист по техническому обслуживанию смог провести проверку изделия по определенным функциональным процедурам, используется специальный "режим тестирования". Также предусмотрен режим тестирования функций панели управления.

**Для входа в режим тестирования (радиостанции с дисплеем):**

1. Включите радиостанцию.
2. В течение 10 секунд после завершения самотестирования пять раз подряд нажмите кнопку **P2**.
3. На дисплее отобразится номер канала. Радиостанция настроена на канал **XX\*** и находится в режиме работы по несущей, а разнос каналов составляет 25 кГц.
4. Каждое последующее нажатие кнопки **P2** приводит к переключению на следующее значение разноса каналов, при этом звучат соответствующие тональные сигналы.
5. Нажатие кнопки **P1** приводит к переключению на следующие условия тестирования, перечисленные в Табл. 0-2.
6. Нажим и удержание кнопки **P2** в течение 3 секунд переключает радиостанцию в режим тестирования панели управления, при этом на дисплее отображается ноль.
7. Нажатие кнопки **P1** приводит к отображению на дисплее номера канала "1". После следующего нажатия кнопки **P1** на дисплее отобразится следующий канал, "2", и так далее до канала "9".
8. Нажатие кнопки **P1** в конце тестирования ЖК-дисплея приводит к активации "Теста СД-индикаторов". Следующее нажатие кнопки **P1** приведет к включению/выключению СД-индикаторов и точек.
9. Нажатие **P1** в конце тестирования СД-индикаторов приводит к активации теста кнопок. Нажатие любой кнопки (за исключением P1) или любой кнопки клавиатуры во время теста ЖК-дисплея или теста пиктограмм приводит к немедленной активации данного теста.
10. Нажим и удержание кнопки **P2** в течение 3 секунд в режиме теста панели управления приводит к возврату радиостанции в режим РЧ-теста.

\*XX = номер канала (01-06)

**Табл. 3-5** Условия тестирования

Число "бипов"	Описание	Назначение
1	Работа по несущей	Передача: при обнаружении несущей Передача: аудио микрофона
1	Работу по субтону Tone Private-Line (TPL)	Передача: переход на открытый канал при обнаружении несущей и тона (192,8 Гц) Передача: аудио микрофона + тон. сигнал (192,8 Гц)
2	Работу по субтону Tone Private-Line (TPL)	Передача: переход на открытый канал при обнаружении несущей и цифрового кода (131) аудио микрофона + цифровой код (131)
3	Сигнализация на двух группах частот (DTMF)	Передача: переход на открытый канал при обнаружении несущей Передача: выбрана тональная пара DTMF
9	MDC1200 HSS	Передача: переход на открытый канал при обнаружении несущей Передача: тон. сигнал 1500 Гц
5	Переход на открытый канал	Передача: постоянная работа на открытом канале Передача: аудио микрофона
11	СМР	Передача: при обнаружении несущей Передача: аудио микрофона.

Табл. 3-6 Разнос каналов при тестировании

Число "бигов"	Разнос каналов
1	25 кГц
2	12.5 кГц
3	20 кГц

Табл. 3-7 Частоты тестирования

Режим тестирования	Нижний уровень мощности тестируемого канала		Верхний уровень мощности тестируемого канала		ОВЧ-1	ОВЧ-2	УВЧ-1	УВЧ-2
	СМ160	СМ140	СМ160	СМ140				
Передача	01	1	08	8.	136.125	146.025	403.025	438.025
Прием	01	1	08	8.	136.125	146.025	403.025	438.025
Передача	02	2	09	9.	140.275	150.700	409.150	443.300
Прием	02	2	09	9.	140.275	150.700	409.150	443.300
Передача	03	3	10	0.	144.675	155.300	415.350	448.700
Прием	03	3	10	0.	144.675	155.300	415.350	448.700
Передача	04	4	11	1.	149.125	160.000	421.500	454.000
Прием	04	4	11	1.	149.125	160.000	421.500	454.000
Передача	05	5	12	2.	153.475	164.700	427.650	459.300
Прием	05	5	12	2.	153.475	164.700	427.650	459.300
Передача	06	6	13	3.	157.775	169.300	433.850	464.700
Прием	06	6	13	3.	157.775	169.300	433.850	464.700
Передача	07	7	14	4.	161.775	173.025	439.025	469.025
Прием	07	7	14	4.	161.775	173.025	439.025	469.025

Табл. 3-8 Проверки работы передатчика

Название теста	Анализатор	Радиостанция	Устройство для тестирования	Объяснение
Опорная частота	Режим: МОНИТОР ПИТАНИЯ Тестовая частота 4-го канала* Монитор: Вход ошибки частоты на входе/выходе РЧ	РЕЖИМ ТЕСТИРОВАНИЯ, Тестовый канал 4, шумоподавление по несущей	РТТ - на пост. вкл. (во время проверки работы)	Ошибка частоты: ±150 Гц ОБЧ, ±150 Гц УВЧ, ±150 Гц Диапазон средних частот
РЧ-мощность	Как выше	Как выше	Как выше	1-25 Вт
Речевая модуляция	Режим: МОНИТОР ПИТАНИЯ Тестовая частота 4-го канала* затухание -70, вход на вход/выход РЧ Цифровой вольтметр, перем. напряж., установите Mod Out на 1 кГц для 800 мВ (ср. кв.) на устройстве для тестирования, 800 мВ (ср. кв.) на гнезде перем./пост. напряж. устройства для тестирования	Как выше	Как выше, переключ. мультиметра на микрофон	Отклонение: 2,5 кГц макс. (Разнос каналов 12,5 кГц). 4 кГц макс. (Разнос каналов 20 кГц). 5 кГц макс. (Разнос каналов 25 кГц).
Речевая модуляция (внутренняя)	Режим: МОНИТОР ПИТАНИЯ Тестовая частота 4-го канала* затухание на -70, вход на вход/выход РЧ	РЕЖИМ ТЕСТИРОВАНИЯ, Тестовый канал 4, шумо подавление по несущей, выход на антенне	Отсоединить вход модуляции	Отклонение: 2,5 кГц макс. (Разнос каналов 12,5 кГц). 4 кГц макс. (Разнос каналов 20 кГц). 5 кГц макс. (Разнос каналов 25 кГц).
Модуляция высокоскоростных данных	Как выше	РЕЖИМ ТЕСТИРОВАНИЯ, Тестовый канал 4, шумо подавление по несущей, выход на антенне	РТТ - на пост. вкл. (во время проверки работы).	Отклонение: 1,5-2,0 кГц (Разнос каналов 12,5 кГц). 2,3-3,2 кГц (Разнос каналов 20 кГц). 3,0-4,0 кГц (Разнос каналов 25 кГц).
DTMF - модуляция	Как выше, Тестовая частота 4-го канала*	РЕЖИМ ТЕСТИРОВАНИЯ, Тестовый канал 4, работа по несущей, DTMF-выход на антенне	Как выше	Отклонение: 1,4-1,9 кГц (Разнос каналов 12,5 кГц). 2,3-3,0 кГц (Разнос каналов 20 кГц). 2,9-3,8 кГц (Разнос каналов 25 кГц).
Модуляция PL/DPL	Как выше Тестовая частота 4-го канала* Ширина полосы - узкая	РЕЖИМ ТЕСТИРОВАНИЯ, Тестовый канал 4, работа по субтону TPL DPL	Как выше	Отклонение: 0,25-0,5 кГц (Разнос каналов 12,5 кГц). 0,4-0,8 кГц (Разнос каналов 20 кГц). 0,5-1,0 кГц (Разнос каналов 25 кГц).

\*См. Табл. 3-4 и 3.7

Табл. 3-9 Проверка работы приемника

Название теста	Анализатор	Радиостанция	Устройство для тестирования	Объяснение
Опорная частота	Режим: МОНИТОР ПИТАНИЯ Тестовая частота 4-го канала* Монитор: Вход ошибки частоты на входе/выходе РЧ	РЕЖИМ ТЕСТИРОВАНИЯ, Тестовый канал 4, шумо подавление по несущей, выход на антенне	РТТ - на пост. вкл. (во время проверки работы).	Ошибка частоты должна быть: $\pm 150$ Гц ОВЧ $\pm 150$ Гц УВЧ $\pm 150$ Гц Диапазон средних частот
Нормированный аудиотракт	Режим: Уровень выхода генератора: 1,0 мВ, РЧ Тестовая частота 4-го канала* Режим: Тональный сигнал 1 кГц при отклонении 3 кГц Монитор: Цифровой вольтметр: пер. напряж.	РЕЖИМ ТЕСТИРОВАНИЯ, Тестовый канал 4, шумо подавление по несущей,	РТТ на ВЫКЛ. (средн полож.), мультиметр на Audio PA	Установите регулятор громкости на 8,10 В (ср.кв.)
Искажения	Как выше, за исключением искажений	Как выше	Как выше	Искажения <5,0%
Чувствительность (SINAD)	Как выше, за исключением SINAD, снизить РЧ-уровень для SINAD 12 дБ.	Как выше	РТТ на ВЫКЛ. (средн. полож.)	РЧ-вход должен составлять <0,3 мВ
Порог шумоподавления (тестируются только радиостанции с конвенциональными системами)	РЧ-уровень устанавливается на 1 мВ РЧ.	Как выше	РТТ на ВЫКЛ. (средн. полож.), мультиметр на Audio PA, динамик/нагрузка на динамик	Установите регулятор громкости на 3,16 В (ср.кв.)
	Как выше, за исключением установки частоты на конвенциональную систему Увеличивайте РЧ-уровень от 0 до тех пор, пока не выключится шумоподавление радиостанции	выход из ТЕСТОВОГО РЕЖИМА, выберите конвенциональную систему	Как выше	Переход на открытый канал должен произойти при <0,25 мВ. Предпочт. SINAD = 9-10 дБ

\* См. Табл. 3-4 и 3.7

# НАСТРОЙКА И ПРОГРАММИРОВАНИЕ РАДИОСТАНЦИИ

## 1.0 Введение

В данной главе кратко описывается ПО программирования для заказчика (CPS), а также ПО Тюнера для операционной системы Windows 98/ME/NT/2000. Руководство по установке ПО CPS/Тюнера (6866545D09) входит в состав Руководства по данному изделию.

**ПРИМЕЧАНИЕ** Процедуры программирования описаны в справочных файлах ПО CPS.

Табл. 4-1 Комплекты для установки ПО тюнера радиостанции

Описание	Номер комплекта
ПО CPS для радиостанций с 5-тоновой/MDC сигнализацией (включает в себя ПО Global Tuner)	GMVN5067_
Руководство по установке ПО	6866545D09_

## 2.0 CPS-программирование/настройка флэшинга с помощью блока интерфейса радиостанции RIB

Показанное на Рис. 4-1 CPS-программирование используется для программирования и флэшинга (загрузки данных из компьютера в радиостанцию) радиостанции через разъем Telco на передней стенке корпуса радиостанции.

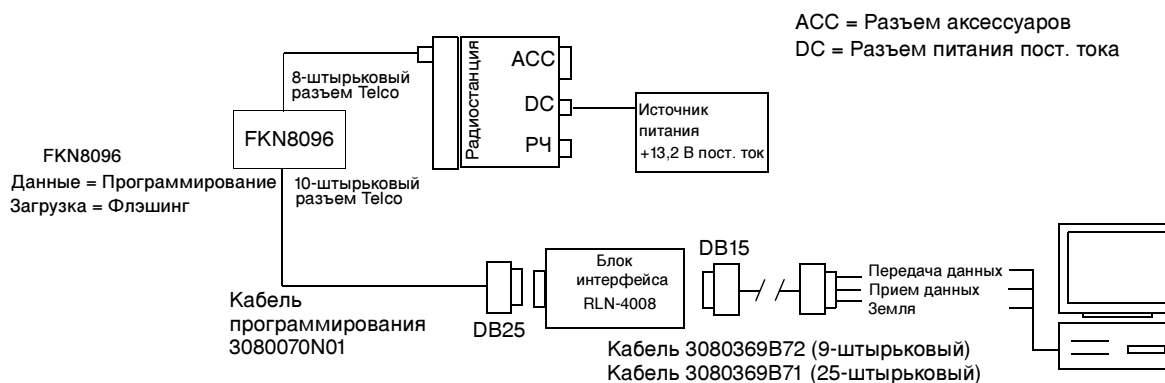


Рис.4-1 CPS-программирование/настройка флэшинга с помощью блока интерфейса радиостанции RIB

### 3.0 CPS-программирование/настройка флэшинга без блока интерфейса радиостанции RIB

Показанное на рис. 4-2 CPS-программирование используется для программирования и флэшинга радиостанции через разъем Telco на передней стенке корпуса радиостанции.

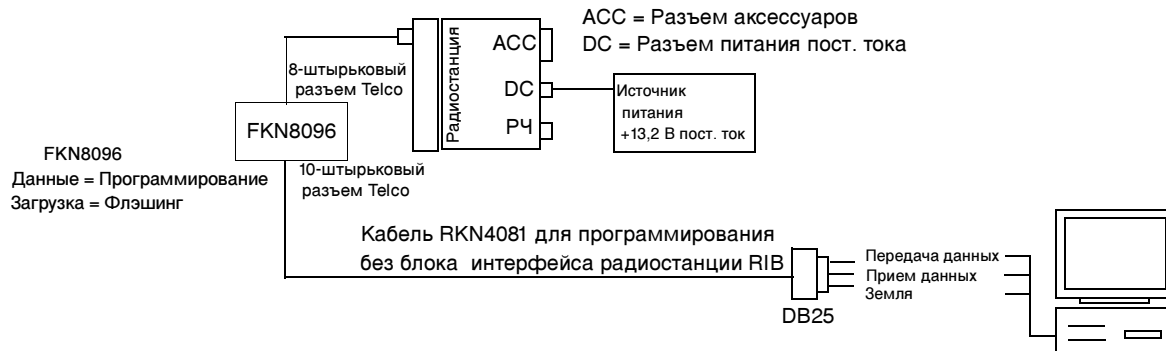


Рис. 4-2 Кабель CPS-программирования/настройки флэшинга с внутренним блоком интерфейса радиостанции RIB

### 4.0 CPS-программирование с помощью блока интерфейса радиостанции RIB

Показанное на Рис. 4-3 CPS-программирование используется для программирования радиостанции через разъем Telco на передней стенке корпуса радиостанции.

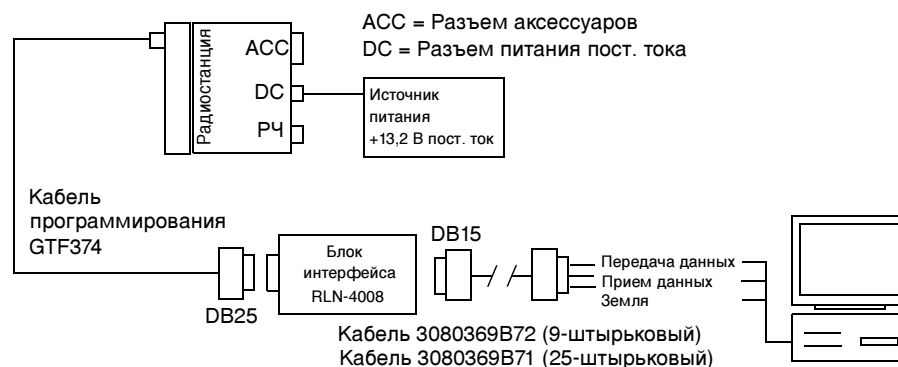


Рис. 4-3 CPS-программирование с помощью блока интерфейса радиостанции RIB



## 5.0 CPS-программирование с помощью блока интерфейса радиостанции RIB

Показанное на Рис. 4-4 CPS-программирование используется для программирования радиостанции через разъем аксессуаров на задней стенке корпуса радиостанции.

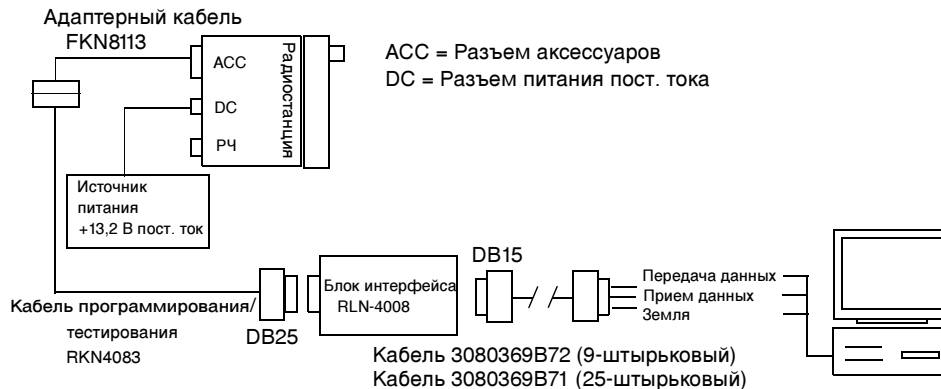


Рис. 4-4 Кабель CPS-программирования с блоком интерфейса RIB и адаптерным кабелем, подключаемым к гнезду на задней стенке корпуса

## 6.0 CPS-программирование с помощью блока интерфейса радиостанции RIB

Показанное на Рис. 4-5 CPS-программирование используется для программирования радиостанции через разъем аксессуаров на задней стенке корпуса радиостанции.

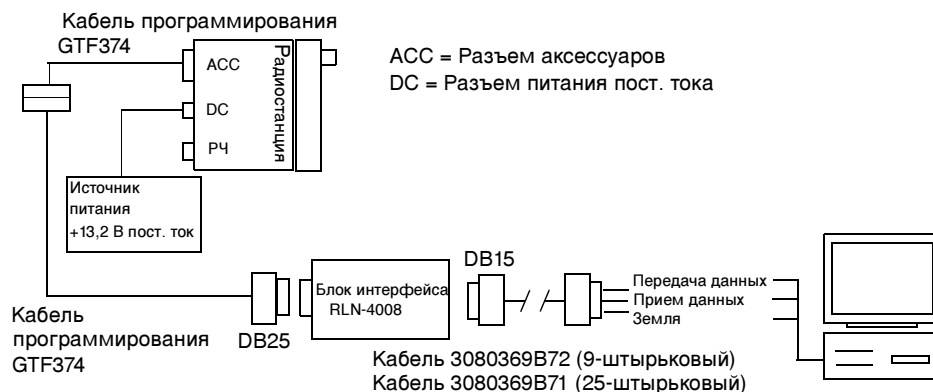


Рис. 4-5 Кабель CPS-программирования с блоком интерфейса RIB и адаптерным кабелем, подключаемым к гнезду на задней стенке корпуса

## 7.0 Компоновка для настройки радиостанции

Для настройки радиостанции необходим персональный компьютер (ПК), использующий Windows 98/ME/NT/2000, и ПО Тюнера. Для выполнения процедур настройки радиостанцию необходимо подсоединить к ПК, блоку интерфейса RIB и комплекту испытательного оборудования, изображенного на рис. 4-6.

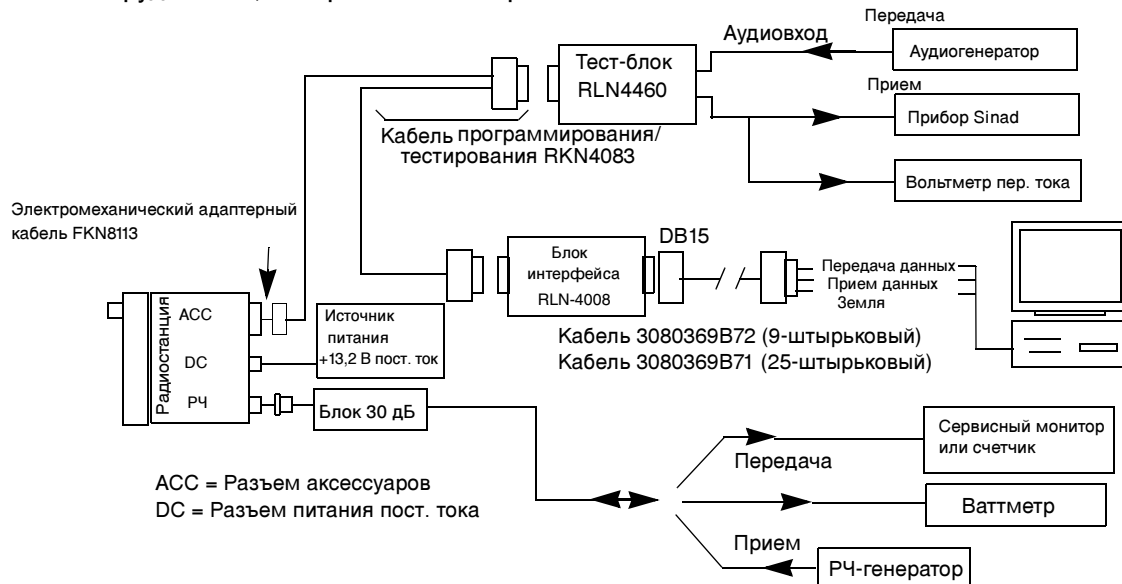


Рис.4-6 Компоновка испытательного оборудования для настройки радиостанции с внешним радиоинтерфейсом RIB

## 7.1 Начальные настройки тестового оборудования

Начальные настройки тестового оборудования перечислены в табл. 4-2.

Табл. 4-2 Начальные настройки тестового оборудования

Сервисный монитор	Устройство для тестирования	Источник питания
Режим монитора: монитор мощности	Настройка динамика: А	Напряжение: 13,2 В пост. т.
PC - затухание: -70	Динамик/нагрузка: Динамик	Пост. ток вкл./готовность: готовность
AM, CW, FM: FM	тангента РТТ Выкл.	Диапазон напряжения: 20 В
Источник осциллографа: Мод Осциллограф горизонт.: 10 мс/дел. Осциллограф верт.: 2,5 кГц/дел. Осциллограф триг.: Авто Изображение монитора: Hi. Ширина полосы монитора: узк. Монитор режима шумоподавления: середина полосы несущей Уровень монитора: 1/4 полосы несущей		Ток: 20 А

**ПРИМЕЧАНИЕ** Процедуры настройки описаны в справочных файлах ПО тюнера.

# САМОТЕСТИРОВАНИЕ ПРИ ВКЛЮЧЕНИИ ПИТАНИЯ

## 1.0 Коды ошибок (радиостанции с 5-тоновой сигнализацией)

При включении радиостанции запускается программа самотестирования, в ходе которой проверяется работоспособность радиостанции. Если в результате тестирования не обнаружены неисправности, радиостанция выдает высокий звуковой сигнал "самотестирование успешно завершено". Если при самотестировании обнаружена неисправность, радиостанция издает низкий (300 Гц) сигнал и несколько раз (в соответствии с неисправностью) мигает КРАСНЫЙ светодиод (см. табл. 5-1 ниже). После индикации кода ошибки (мигания) светодиод погаснет на 5 секунд, а затем повторит код ошибки. Эта светодиодная индикация и тональный сигнал ошибки будут выдаваться до тех пор, пока радиостанция не будет выключена. Если радиостанция имеет дисплей, на нем отобразятся коды ошибок. Значение светодиодной индикации, коды ошибок на дисплее и соответствующие корректирующие действия перечислены в табл. 5-1.

Табл. 5-1 Коды ошибок при включении питания

Если появляется следующий код ошибки:	Светодиод мигает ...	то это означает следующее:	Для устранения проблемы...
"Тест 1 не прошел"	Один раз	Аппаратная ошибка блока параметров, возможно несоответствие или отсутствие блока параметров.	Перепрограммируйте блок параметров. Если сообщение появляется снова, установите новую основную плату или верните неисправную плату в Сервисный центр Motorola.
"Тест 2 не прошел"	Дважды	Поврежден вектор приложения Select 5.	Перепрограммируйте блок параметров и снова протестируйте радиостанцию.
"Тест 3 не прошел"	Три раза	Ошибка контрольной суммы блока параметров.	Перепрограммируйте блок параметров и снова протестируйте радиостанцию.
"Тест 4 не прошел"	Четыре раза	Ошибка версии блока параметров.	Перепрограммируйте блок параметров, используя правильную версию, и снова протестируйте радиостанцию.
"Тест 5 не прошел"	----	----	Резервный
"Тест 6 не прошел"	Шесть раз	Сбой контрольной суммы ОЗУ.	Выключите/включите радиостанцию. Если сообщение появляется снова, установите новую основную плату или верните неисправную плату в Сервисный центр Motorola.
"Тест 7 не прошел"	----	----	Зарезервировано
"Тест 8 не прошел"	----	----	Зарезервировано
Тональный сигнал 300 Гц и мигающий светодиод.		Отказ радиостанции или неправильный блок параметров, как указано выше.	Выключите/включите радиостанцию. Убедитесь, что выдается низкочастотный сигнал 300 Гц и сосчитайте число миганий светодиода. Выполните соответствующие корректирующие действия, описанные выше.

## 2.0 Коды ошибок (радиостанции с MDC-сигнализацией)

При включении питания радиостанции начинается процедура самотестирования, в ходе которой проверяется ОЗУ, контрольная сумма ПЗУ, состояние элементной базы электрически-стираемого программируемого ПЗУ и его контрольная сумма. Если в результате тестирования не обнаружены неисправности, то радиостанция выдает два высоких тональных сигнала "самотестирование успешно завершено". Если при самотестировании обнаружена неисправность, то радиостанция издает один низкий тональный сигнал. Если радиостанция имеет дисплей, на нем появляются коды ошибок. Далее приводится описание возможных ошибок и способы их устранения.

Табл.5-2 Коды ошибок при включении питания

Возможные ошибки	Для устранения проблемы
ОЗУ не прошло тест.	Снова протестируйте радиостанцию, выключив и снова включив ее. При повторном появлении тонального сигнала неисправности замените ОЗУ (U0122).
Структура блока параметров не подходит или блок параметров отсутствует.	Перепрограммируйте блок параметров в соответствии с правильной версией и снова протестируйте радиостанцию. При повторном появлении сообщения об ошибке замените электрически-стираемое программируемое ПЗУ (U0111).
Неверное значение контрольной суммы блока параметров.	Перепрограммируйте блок параметров.

## АКСЕССУАРЫ И НАЗНАЧЕНИЕ ШТЫРЬКОВ РАЗЪЕМА

### 1.0 Аксессуары

Процедура заказа описана Главе 1 (параграф 2.4 "Отдельные компоненты") настоящего руководства.

### 1.1 Антенна

RAD4198_	136-144 МГц, четвертьволновая антенна (вибратор), устанавливаемая на крыше, разъем BNC
RAD4199_	1144-152 МГц, четвертьволновая антенна (вибратор), устанавливаемая на крыше, разъем BNC
RAD4200_	150,8-162 МГц, четвертьволновая антенна (вибратор), устанавливаемая на крыше, разъем BNC
RAD4201_	162-174 МГц, четвертьволновая антенна (вибратор), устанавливаемая на крыше, разъем BNC
RAE4151_	403-430 МГц, четвертьволновая антенна (вибратор), устанавливаемая на крыше, разъем BNC
RAE4152_	450-470 МГц, четвертьволновая антенна (вибратор), устанавливаемая на крыше, разъем BNC
RAE4154_	450-470 МГц, усиление 5 дБ, устанавливается на крыше, разъем BNC
RAC4000_RA	66-88 МГц, четвертьволновая антенна (вибратор), устанавливаемая на крыше, разъем мини-УВЧ
RAC4000_MA	66-88 МГц, четвертьволновая антенна (вибратор) с магнитным креплением, разъем мини-УВЧ
5880367B28	Адаптер под разъем BNC (для использования с антенной с разъемом мини-УВЧ)

### 1.2 Аудиоаксессуары

HMN3413-	Компактный микрофон
HMN1035_	Микрофон для тяжелых условий эксплуатации
HMN3000_	Черный настольный микрофон
RMN5029_	Усовершенствованный микрофон с клавиатурой
RMN5018_	Микрофон Mag One
RMN5019_	Микрофон Mag One с клавиатурой
MDREX4617_	Комплект типа "телефонная трубка"
GMMN4065_	Микрофон, закрепляемый на солнцезащитном козырьке (всенаправленный)
RSN4001_	Внешний динамик, 13 Вт
HSN8145_	Внешний динамик, 7,5 Вт
HLN9073_	Зажим-клипса для выносного микрофона

### 1.3 Устройства сигнализации и аксессуары

RLN4586_	Ножной выключатель с выносной тангентой РТТ
RLN4857_	Кнопка-аксессуар с выносной тангентой РТТ
RLN4858_	Тангента РТТ на гибком (S-образном) кронштейне-подвесе
RLN4836_	Выносная тангента РТТ с экстренным ножным выключателем
HLN9328_	Ретранслятор внешней аварийной сигнализации (используется совместно с GLN7282)
GLN7282_	Зуммер в комплекте (используется совместно с HLN9328)

### 1.4 Станция управления

HPN4002_	Настольный источник питания 1-25 Вт (не одобрен в части электромагнитной совместимости)
HKN4139_	Кабель питания 12 В к аккумулятору (1-25 Вт)
HPN4001_	Настольный источник питания 25-60 Вт (не одобрен в части электромагнитной совместимости)
HKN9455_	Кабель питания к аккумулятору (25-60 Вт)
GPN6145_	Настольный источник питания
GKN6266_	Кабель 12 В к радиостанции для использования с настольным источником питания GPN6145
RLN5390_	Настольный лоток-подставка с динамиком
RLN5391_	Настольный лоток-подставка без динамика

### 1.5 Мегафон

RLN5288_	Мегафон в комплекте (вместе с контактной панелью и кабелем)
HKN9324_R	Кабель динамика для усилителя мощности (~ 4,6 м)
HSN1000	Внешний динамик 6 Вт для мегафона

### 1.6 Кабели

HKN9327	Кабель выключателя зажигания
HKN4137	Маломощный кабель питания к аккумулятору (1-25 Вт)
HKN4191	Высокомощный кабель питания к аккумулятору (25-60 Вт)
GMKN4084_	Кабель-удлинитель для динамика

## 1.7 Периферийные устройства

HLN3948_	Базовый комплект интерфейса связи с ретранслятором (RICK)
HLN3333_	Комплект интерфейса связи с ретранслятором (RICK)

## 1.8 Монтаж

GLN7324_	Низкопрофильная опора для крепления
GLN7317_	Многопрофильная опора для крепления
FTN6083_	Крепежная рама DIN
GLN7341_	Комплект салазок-крепления для радиостанции
RLN4779_	Фиксирующая опора для крепления

## 1.9 Программирование

GTF374__	Кабель программирования
GTF377__	Адаптерный кабель для GTF374
RKN4081_	Кабель программирования без блока интерфейса RIB
FKN8096_	Адаптерный кабель для использования с RKN4081
RKN4083_	Кабель программирования/тестирования
FKN8113_	Адаптерный кабель для использования с RKN4083
3080369B72	Кабель RS232 9-штырьковый
3080369B71	Кабель RS232 25-штырьковый
RLN4008_	Блок интерфейса RIB
RLN4460_	Тест-блок

## 2.0 Назначение штырьков гнезда аксессуаров

Штырек	Назначение	Описание
1	Внешний динамик (-)	Подключите внешний 8- или 4-Омный динамик к штырькам 1 и 16. Внимание! Мостиковый выход. Штырьки 1 и 16 не заземлены.
2	Внешний аудиосигнал микрофона	Входной импеданс: 500 Ом 80 мВ (ср. кв.) при 1 кГц для 60-% отклонении. Этот тракт включается при нажатии тангенты РТТ на внешнем микрофоне.
3	Тангента РТТ внешнего микрофона	Задайте для этого штырька состояние "низкое" (менее 0,66 В пост. тока), чтобы включить передатчик и аудиотракт внешнего микрофона. "Низкое" состояние для этого штырька задается через диод при нажатии тангенты РТТ подключенного к передней панели микрофона для того, чтобы аксессуар реагировал на нажатие тангенты РТТ микрофона. "Высокое" состояние (3,3 В пост. тока) задается через резистор 3,3 кОм.
4	Программируемый выход	По умолчанию принимает значение Внешняя сигнализация. Устанавливает активное "высокое" состояние 13,8 В пост. тока для аккумулятора. Максимальный ток: 0,25 А.
5	Линейный аудиовход передачи	Входное полное сопротивление: более 35 кОм. Номинальный входной уровень - 150 мВ (ср. кв.) при 60-% отклонении.
6	Шина+	Последовательный связной интерфейс (Serial Communications Interface, SCI). <b>Только</b> в радиостанциях с сигнализацией типа <b>MDC и P/L</b> этот штырек можно сконфигурировать как вход общего назначения путем удаления резистора R421.
7	Земля	Используется как земля.
8	Программируемый ВХ./ВЫХ.	Вход или выход в зависимости от программирования, выполненного обслуживающим вас дилером.
9	Экстренный вход	Если к штырьками 9 и 7 подключены выводы Экстренного ножного выключателя, то радиостанция обнаружит это подключение после включения питания. Когда радиостанция выключена, закорачивание этого штырька на землю нажатием ножного выключателя приводит к ее включению в Экстренном режиме. Когда радиостанция включена, закорачивание этого штырька на землю нажатием ножного выключателя активирует Экстренный режим. Чтобы выключить радиостанцию, ранее включенную нажатием Экстренного ножного выключателя (перевод Вкл./Выкл. в положение Выкл.), установите ручку в положение Вкл. и затем в положение Выкл.
10	Контроль зажигания	В случае использования дополнительного 3-проводного устройства управления от системы зажигания соедините этот штырек с источником напряжения, управляемым системой зажигания. Это обеспечит включение/выключение радиостанции при включении/выключении зажигания. Чтобы вернуться к независимому от зажигания режиму работы радиостанции, отсоедините аккумулятор на 10 секунд, отсоедините этот штырек от системы зажигания и снова подсоедините аккумулятор.



Штырек	Назначение	Описание
11	Аудиовыход приемника	Программируемый (на RX Audio Type при помощи CPS): 660 мВ (ср. кв.) (с коррекцией предискажений/отключением звука) или 330 мВ (ср. кв.) (без коррекции предискажений/ отключения звука). Минимальное сопротивление нагрузки: 5 кОм
12	Программируемый ВХ./ВЫХ.	Вход или выход
13	Переключение аккумулятора В+	(Переключаемое напряжение аккумулятора): 13,8 В пост. тока (500 мА макс.), когда радиостанция включена
14	Программируемый ВХ./ВЫХ.	Вход или выход
15	Внутренний динамик	Подключен к внутреннему динамику (+) или при помощи внутренней перемычки к штырьку 16.
16	Внешний динамик (+)	Подключите внешний 8- или 4-Омный динамик к штырькам 1 и 16. <b>ВНИМАНИЕ!</b> Мостиковый выход. Штырьки 1 и 16 не заземлены.

### 3.0 Назначение штырьковых контактов разъема микрофона

Штырек	Назначение	Описание
1	9,3 В	Регулируемый источник питания 9,3 В (50 мА макс.)
2	Загрузка/ Колонка клавиатуры DTMF	Назначение этого штырька зависит от напряжения, поданного на штырек 3 (см. штырек 3, описание подвеса). Если сконфигурировано как "Загрузка", то при подаче напряжения 5 В на этот штырек радиостанция войдет в состояние загрузки. Если сконфигурировано как "Колонка клавиатуры DTMF", на этот штырек будет подаваться напряжение, генерируемое микрофоном с DTMF-клавиатурой (RMN5029).
3	Подвес	Когда на этот штырек подано напряжение 0 В (микрофон на подвесе), штырьки 2 и 7 будут сконфигурированы как "Столбец" и "Строка". Когда на этот штырек не подано никакого напряжения (микрофон снят с подвеса), на этом штырьке появится потенциал 2,7 В, а штырьки 2 и 7 будут сконфигурированы как "Столбец" и "Строка". Когда на этот штырек подано напряжение 9,3 В (кабели программирования или микрофон Mag One RMN5018), штырьки 2 и 7 будут сконфигурированы как "Загрузка" и "SCI".
4	Земля	Используется как земля.
5	Микрофон	Импеданс аудиовхода: 500 Ом Входной сигнал 80 мВ (ср. кв.) (стандартный микрофон) или 1,8 мВ (ср. кв.) (недорогой микрофон) при 1 кГц для 60-% отклонения. Этот тракт включается при включении тангенты РТТ микрофона (штырек 6).
6	Тангента РТТ микрофона	Тангента РТТ микрофона находится в активном "низком" состоянии, поэтому при нажатии тангенты РТТ с этого порта считывается "0", а при отпускании тангенты РТТ - "1". 10-кОм внутренний повышающий резистор - до 9,3 В. Снижение напряжения на этом штырьке приведет также к снижению напряжения, через диод, на штырьке 3 (тангента РТТ внешнего микрофона) гнезда аксессуаров.
7	SCI/Ряд клавиатуры DTMF	Назначение этого штырька зависит от напряжения, поданного на штырек 3 (см. описание штырька 3). Если сконфигурировано как "SCI", обеспечивается связь с радиостанцией через последовательный интерфейс. Если сконфигурировано как "Колонка клавиатуры DTMF", на этом штырьке будут новые напряжения, генерируемые микрофоном с DTMF-клавиатурой (RMN5029).
8	Аудиосигнал приема с трубки	Аудиовыход с трубки обеспечивает принимаемый аудиосигнал с коррекцией предыскажений/отключением звука. Полное внутреннее сопротивление источника составляет 10 Ом, а уровень выходного сигнала (разомкнутая цепь) настраивается регулятором громкости.

## ТАБЛИЦА МОДЕЛЕЙ И ТЕСТОВАЯ СПЕЦИФИКАЦИЯ

## 1.0 Таблица моделей (диапазон средних частот 66-88 МГц)

<b>Серия СМ - диапазон средних частот (66-88 МГц)</b>			
<b>Модель</b>			<b>Описание</b>
MDM50FNC9AN2_N			СМ340: 66-88 МГц, 1-25 Вт, 10 каналов
MDM50FNF9AN2_N			СМ360: 66-88 МГц, 1-25 Вт, 100 каналов
		<b>Позиция</b>	<b>Описание</b>
X		FUC1601_	Шасси, диапазон средних частот, 25 Вт, 10 каналов, BNC
	X	FUC1603_	Шасси, диапазон средних частот, 25 Вт, 100 каналов, BNC
X	X	HKN4137_	Кабель питания от аккумулятора
X		FCN6288_	Панели управления
	X	FCN5523_	Панели управления
X	X	HMN3596_	Компактный микрофон
X	X	GLN7324_	Низкопрофильная опора для крепления
X	X	6866546D02_	Брошюра по соблюдению требований Директивы ЕС по окончному оборудованию радио и электросвязи (RTTE)
X	X	6866537D37_	Брошюра по мерам безопасности
X		PMUC1033AS	Комплект для технического обслуживания СМ340
	X	FUC1605AS	Комплект для технического обслуживания СМ360

X = означает необходимый компонент



### 3.0 Таблица моделей (ОВЧ-2 146-174 МГц)

<b>Серия СМ – ОВЧ-2 (146-174 МГц)</b>					
<b>Модель</b>					<b>Описание</b>
MDM50KNC9AA2_N					СМ140: 146-174 МГц, 1-25 Вт, 8 каналов
MDM50KNC9AN2_N					СМ340: 146-174 МГц, 1-25 Вт, 10 каналов
MDM50KNF9AA2_N					СМ160: 146-174 МГц, 1-25 Вт, 64 канала
MDM50KNF9AN2_N					СМ360: 146-174 МГц, 1-25 Вт, 100 каналов
				<b>Позиция</b>	<b>Описание</b>
X				FUD1183_	Шасси, ОВЧ-2, 25 Вт, 8 каналов, BNC
	X			PMUD1879_	Шасси, ОВЧ-2, 25 Вт, 10 каналов, BNC
		X		PMUD1874_	Шасси, ОВЧ-2, 25 Вт, 64 канала, BNC
			X	PMUD1881_	Шасси, ОВЧ-2, 25 Вт, 100 каналов, BNC
X	X	X	X	HKN4137_	Кабель питания от аккумулятора
X	X			FCN6288_	Панели управления
		X	X	FCN5523_	Панели управления
X	X	X	X	RMN50188_ HMN3596_	Микрофон Mag One Компактный микрофон
X	X	X	X	GLN7324_	Низкопрофильная опора для крепления
X	X	X	X	6866546D02_	Брошюра по соблюдению требований Директивы ЕС по окончному оборудованию радио и электросвязи (RTTE)
X	X	X	X	6866537D37_	Брошюра по мерам безопасности
X				FLD1934AS	Комплект для технического обслуживания СМ140
	X			PMUD1889AS	Комплект для технического обслуживания СМ340
		X		PMUD1883AS	Комплект для технического обслуживания СМ160
			X	PMUD1891AS	Комплект для технического обслуживания СМ360

X = означает необходимый компонент



## 5.0 Таблица моделей (УВЧ-2 438-470 МГц)

<b>Серия СМ – УВЧ-2 (438-470 МГц)</b>					
<b>Модель</b>					<b>Описание</b>
MDM50RNC9AA2_N					СМ140: 438-470 МГц, 1-25 Вт, 8 каналов
MDM50RNC9AN2_N					СМ340: 438-470 МГц, 1-25 Вт, 10 каналов
MDM50RNF9AA2_N					СМ160: 438-470 МГц, 1-25 Вт, 64 канала
MDM50RNF9AN2_N					СМ360: 438-470 МГц, 1-25 Вт, 100 каналов
				<b>Позиция</b>	<b>Описание</b>
X				FUE1021_	Шасси, УВЧ-2, 25 Вт, 8 каналов, BNC
	X			PMUE2019_	Шасси, УВЧ-2, 25 Вт, 10 каналов, BNC
		X		PMUE1999_	Шасси, УВЧ-2, 25 Вт, 64 канала, BNC
			X	PMUE2021_	Шасси, УВЧ-2, 25 Вт, 100 каналов, BNC
X	X	X	X	HKN4137_	Кабель питания от аккумулятора
X	X			FCN6288_	Панели управления
		X	X	FCN5523_	Панели управления
X	X	X	X	RMN50188_ HMN3596_	Микрофон Mag One Компактный микрофон
X	X	X	X	GLN7324_	Низкопрофильная опора для крепления
X	X	X	X	6866546D02_	Брошюра по соблюдению требований Директивы ЕС по окончному оборудованию радио и электросвязи (RTTE)
X	X	X	X	6866537D37_	Брошюра по мерам безопасности
X				FLE1621AS	Комплект для технического обслуживания СМ140
	X			PMUE2041AS	Комплект для технического обслуживания СМ340
		X		PMUE2027AS	Комплект для технического обслуживания СМ160
			X	PMUE2043AS	Комплект для технического обслуживания СМ360

X = означает необходимый компонент

## 6.0 Таблица моделей (ОВЧ-1 136-162 МГц - Верхний уровень)

<b>Серия СМ – ОВЧ-1 (136-162 МГц)</b>			
<b>Модель</b>			<b>Описание</b>
MDM50JQF9AA2_N			СМ160: 136-162 МГц, 25-45 Вт, 64 канала
		<b>Позиция</b>	<b>Описание</b>
X		PMUD1947_	Шасси, ОВЧ-1, 45 Вт, 64 канала, BNC
X		FCN5523__	Панели управления
X		HKN4191_	Кабель питания от аккумулятора
X		RMN5018_	Микрофон Mag One
X		GLN7324_	Низкопрофильная опора для крепления
X		6866546D02_	Брошюра по соблюдению требований Директивы ЕС по окончному оборудованию радио и электросвязи (RTTE)
X		6866537D37_	Брошюра по мерам безопасности
X		PMUD1963AS	Комплект для технического обслуживания СМ160

X = означает необходимый компонент



**7.0 Таблица моделей (ОВЧ-2 146-174 МГц - Верхний уровень)**

<b>Серия СМ – ОВЧ-2 (146-174 МГц)</b>			
<b>Модель</b>			<b>Описание</b>
		MDM50KQC9AA2_N	СМ140: 146-174 МГц, 25-45 Вт, 8 каналов
		MDM50KQF9AA2_N	СМ160: 146-174 МГц, 25-45 Вт, 64 канала
		<b>Позиция</b>	<b>Описание</b>
X		PMUD1848_	Шасси, ОВЧ-2, 45 Вт, 8 каналов, BNC
	X	PMUD1894_	Шасси, ОВЧ-2, 45 Вт, 64 канала, BNC
X		FCN6288_	Панели управления
	X	FCN5523_	Панели управления
X	X	HKN4191_	Кабель питания от аккумулятора
X	X	RMN50188_	Микрофон Mag One
X	X	GLN7324_	Низкопрофильная опора для крепления
X	X	6866546D02_	Брошюра по соблюдению требований Директивы ЕС по окончному оборудованию радио и электросвязи (RTTE)
X	X	6866537D37_	Брошюра по мерам безопасности
X		PMUD1885AS	Комплект для технического обслуживания СМ140
	X	PMUD1887AS	Комплект для технического обслуживания СМ160

X = означает необходимый компонент

## 8.0 Таблица моделей (УВЧ-1 403-440 МГц - Верхний уровень)

<b>Серия СМ – УВЧ-1 (403-440 МГц)</b>			
<b>Модель</b>			<b>Описание</b>
		MDM50QPF9AA2_N	СМ160: 403-440 МГц, 25-40 Вт, 64 канала
		<b>Позиция</b>	<b>Описание</b>
X		PMUE2160_	Шасси, УВЧ-1, 40 Вт, 64 канала, BNC
X		FCN5523_	Панели управления
X		HKN4191_	Кабель питания от аккумулятора
X		RMN50188_	Микрофон Mag One
X		GLN7324_	Низкопрофильная опора для крепления
X		6866546D02_	Брошюра по соблюдению требований Директивы ЕС по окончному оборудованию радио и электросвязи (RTTE)
X		6866537D37_	Брошюра по мерам безопасности
X		PMUE2207AS	Комплект для технического обслуживания СМ160

X = означает необходимый компонент

**9.0 Таблица моделей (УВЧ-2 438-470 МГц - Верхний уровень)**

<b>Серия СМ – УВЧ-2 (438-470 МГц)</b>			
<b>Модель</b>			<b>Описание</b>
		MDM50RPC9AA2_N	СМ140: 438-470 МГц, 25-40 Вт, 8 каналов
		MDM50RPF9AA2_N	СМ160: 438-470 МГц, 25-40 Вт, 64 канала
		<b>Позиция</b>	<b>Описание</b>
X		PMUE2008_	Шасси, УВЧ-2, 40 Вт, 8 каналов, BNC
	X	PMUE2011_	Шасси, УВЧ-2, 40 Вт, 64 канала, BNC
X		FCN6288_	Панели управления
	X	FCN5523_	Панели управления
X	X	HKN4191_	Кабель питания от аккумулятора
X	X	RMN50188_	Микрофон Mag One
X	X	GLN7324_	Низкопрофильная опора для крепления
X	X	6866546D02_	Брошюра по соблюдению требований Директивы ЕС по окончному оборудованию радио и электросвязи (RTTE)
X	X	6866537D37_	Брошюра по мерам безопасности
X		PMUE2033AS	Комплект для технического обслуживания СМ140
	X	PMUE2035AS	Комплект для технического обслуживания СМ160

X = означает необходимый компонент

## 10.0 Спецификации

Общие					
Спецификация	ОВЧ-1	ОВЧ-2	УВЧ-1	УВЧ-2	Диапазон средних частот
Частотный диапазон::	136-162 МГц	146-174 МГц	403-440 МГц	438-470 МГц	66-88 МГц
Стабильность частоты (от -30°C до +60°C, указано для 25°C)	±0,00025%		±0,0002%		±0,0005%
Число каналов:	СМ140 – 8; СМ340 – 10; СМ160 – 64; СМ360 - 100				
Разнос каналов:	12,5/20/25 кГц				
Выходная мощность:	1-25 Вт, 25-45 Вт	1-25 Вт, 25-45 Вт	1-25 Вт, 25-40 В	1-25 Вт, 25-40 Вт	1-25 Вт
Питание:	13,8 В пост. ток (11,0-16,6 В пост. тока), 25Вт, отрицательное заземление на автомобиль 13,6 В пост. ток (10,8-16,3 В пост. тока), 40Вт, отрицательное заземление на автомобиль				
Габариты (Д x Ш x В)	118 мм x 169 мм x 44 мм				
Масса:	1,02 кг				
Диапазон рабочих температур	от -30°C до 60°C				
Температура хранения	от -40°C до 80°C				
Сотрясения и вибрация	Отвечает требованиям стандартов армии США 810-C, D и E и TIA/EIA 603				
Пыль	Отвечает требованиям стандарта EN60529: IP54				
Влажность	Отвечает требованиям стандартов армии США 810-C, D и E и TIA/EIA 603				

Передатчик					
Спецификация	ОВЧ-1	ОВЧ-2	УВЧ-1	УВЧ-2	Диапазон средних частот
Стабильность частоты:	±0,00025%				±0,0005%
Ограничение модуляции:	±2,5 кГц при 12,5 кГц ±4,0 кГц при 20 кГц ±5,0 кГц при 20/25 кГц				
Потребление тока при передаче:	7 А (25 Вт)		8 А (25 Вт)		
FM-шумы и искажения:	-40 дБ при 12,5 кГц -45 дБ при 20/25 кГц		-35 дБ при 12,5 кГц -40 дБ при 20/25 кГц		-40 дБ при 12,5 кГц -45 дБ при 20/25 кГц
Наведенная/излученная мощность:	-36 дБм < 1 ГГц; -30 дБм > 1 ГГц				
Мощность по соседнему каналу:	-60 дБ при 12,5 кГц; -70 дБ при 20/25 кГц				
АЧХ: (300...3000 Гц)	+1, -3 дБ				
Искажения аудиосигнала: при 1000 Гц, 60% Номинальное макс. отклонение:	3% типичн.				

Приемник					
Спецификация	ОВЧ-1	ОВЧ-2	УВЧ-1	УВЧ-2	Диапазон средних частот
Чувствительность (12 дБ SINAD): (электронная трансляторная система ETS)	0,35 мВ (12,5 кГц); 0,30 мВ (25 кГц) типичн				
Интермодуляция: (электронная трансляторная система ETS)	>65 дБ				
Избирательность по соседнему каналу: (электронная трансляторная система ETS)	75 дБ при 25 кГц 65 дБ при 12,5 кГц		70 дБ при 25 кГц 60 дБ при 12,5 кГц		
Подавление побочного излучения: (электронная трансляторная система ETS)	75 дБ		70 дБ		
Нормированный аудиотракт: (электронная трансляторная система ETS) (Расширенный аудиотракт с 4-Омным динамиком)	4 Вт внутр., 13 Вт внеш.				
Искажения аудиосигнала при нормированном аудиотракте:	3% типичн.				
Шумы и искажения:	-40 дБ при 12,5 кГц -45 дБ при 20/25 кГц		-35 дБ при 12,5 кГц -40 дБ при 20/25 кГц		-40 дБ при 12,5 кГц -45 дБ при 20/25 кГц
АЧХ: (300...3000 Гц)	+1, -3 дБ				
Наведенное побочное излучение согласно FCC Часть 15:	-57 дБм <1 ГГц -47 дБм <1 ГГц				

## ГЛОССАРИЙ

### Глоссарий терминов

Термин	Определение
ALC	Автоматическая регулировка уровня сигнала: схема в радиочастотном тракте передачи, которая регулирует уровень на выходе усилителя мощности радиочастотных сигналов, обеспечивает сглаживание частоты и напряжения, а также защиту от высокого значения коэффициента стоячей волны по напряжению.
ASF IC	Интегральная схема фильтра аудиосигналов с функцией компандирования речевых сигналов.
CD	Компакт-диск
СMP	Сжатие
CPS	ПО программирования для заказчика
CSQ	Работа по несущей
DTMF	Сигнализация на двух группах частот
DPL	Система Digital Private-Line™ (Цифровая учрежденческая линия)
EEPROM	Электрически стираемое программируемое постоянное запоминающее устройство (ПЗУ): используется для хранения в радиостанции ее персональных параметров.
Микропрограммное обеспечение	Записанное в ПЗУ и имеющее фиксированную логическую конфигурацию программное обеспечение или сочетание программно-аппаратных средств хранения компьютерных программ и данных. Изменение или перепрограммирование записанной информации невозможно.
FGU	Блок генерации частоты.
GaAs	Арсенид галлия: тип кристаллического материала, применяемый в некоторых полупроводниках.
ISW	Входящее сигнальное сообщение ("слово"): данные, переданные по каналу управления с абонентской радиостанции на центральное устройство управления.
LCD	Жидкокристаллический дисплей: модуль для отображения текущего рабочего канала или статуса системы и статуса сканирования радиостанции.
LDMOS	Поперечно рассеянная МОП-структура
LH DATA	Линия Longhorn Data: двунаправленная линия RS-232 (0-5 В), которая использует периферийное устройство встроенного в микроконтроллер асинхронного последовательного интерфейса связи (SCI) RS-232.

LLE	Низкоуровневый расширитель: незначительное расширение динамического диапазона; используется для улучшения соотношения "сигнал/шум".
LSH	Низкоскоростное квитирование установление связи: цифровые данные, отправленные со скоростью 150 бод на работающую в транкинговом режиме радиостанцию во время приема аудиосигнала.
MDC	Motorola Data Communication (система обмена данными Motorola).
MRTI	Motorola Radio-Telephone Interconnect – система, обеспечивающая соединение между радиостанциями и телефонными узлами связи: система, обеспечивающая подключение ретранслятора к телефонной сети общего пользования (ТфОП). Система MRTI позволяет радиостанции получать доступ к сети телефонной связи после приема надлежащего кода доступа.
OSW	Исходящее сигнальное сообщение ("слово"): данные, переданные по каналу управления с центрального устройства управления на абонентскую радиостанцию.
PC Board	Печатная плата
PL	Работа по субтону Private-Line®: метод управления доступом в системах радиосвязи, основанный на постоянном присутствии в несущей частоте (передаваемом полезном сигнале) звуковых тонов определенной частоты вне области слышимости.
PLL	Схема фазовой синхронизации (автоподстройки частоты): схема, в которой генератор частоты синхронизирован по фазе с опорной частотой, обычно после прохождения через делитель частоты.
PTT	Тангента PTT ("нажать для разговора"): переключатель с левой стороны радиостанции, нажатие которого приводит к переключению радиостанции на режим передачи.
RAM	Оперативное запоминающее устройство (ОЗУ): в ОЗУ радиостанции загружается копия данных из электрически стираемого программируемого ПЗУ.
Регистры	Схемы внутри микроконтроллера для кратковременного хранения данных.
Ретранслятор	Приемо-передающее устройство, устанавливаемое на промежуточных пунктах линий радиосвязи с целью усиления принимаемых сигналов и дальнейшей их передачи для увеличения дальности радиосвязи.
СБРОС	Шина сброса: приводящий к перезапуску входной сигнал на микроконтроллер.
RF PA	Усилитель мощности радиочастотных сигналов
RIB	Блок интерфейса радиостанции



ROM	Постоянное запоминающее устройство, ПЗУ
RSSI	Индикатор уровня принимаемого сигнала: постоянное напряжение, величина которого пропорциональна уровню принимаемого радиочастотного сигнала.
RPT/TA	Ретранслятор/Прямая связь
Softpot	Программный потенциометр: регулируемый на компьютере электронный аттенюатор
Программное обеспечение (ПО)	Компьютерные программы, процедуры, правила, документация и данные, относящиеся к работе системы
SPI (линии передачи тактовых импульсов и данных)	Последовательный интерфейс периферийных устройств: определяет порядок взаимодействия микроконтроллера с модулями и интегральными схемами по линиям передачи тактовых импульсов и данных.
Шумоподавление	Отключение цепей передачи аудиосигнала, когда уровень принимаемого сигнала становится меньше заранее установленного значения
Режим ожидания	Режим работы, при котором радиостанция отключает передачу, но продолжает вести прием данных
Центральный контроллер системы	Центральное устройство управления транкинговой системы диспетчеризации; обрабатывает сообщения ISW и OSW, принимаемые от абонентских станций и отправляемые им (см. ISW и OSW).
Выбор системы	Выбор нужной операционной системы при помощи переключателя выбора системы.
TOT	Таймер ограничения разговора: таймер, ограничивающий длительность передачи.
TPL	Тональная учрежденческая линия
μC	Микроконтроллер
UHF	Ультравысокая частота, УВЧ
μP	Микропроцессор
VCO	Генератор, управляемый напряжением: генератор, в котором частоту колебаний можно менять, изменяя величину управляющего напряжения.
VCOBIC	Микросхема буфера генератора, управляемого напряжением
VHF	Очень высокая частота, ОВЧ
VSWR	Коэффициент стоячей волны по напряжению

